

【ステージガード】

作業の安全性、スピードアップ、墜落防止

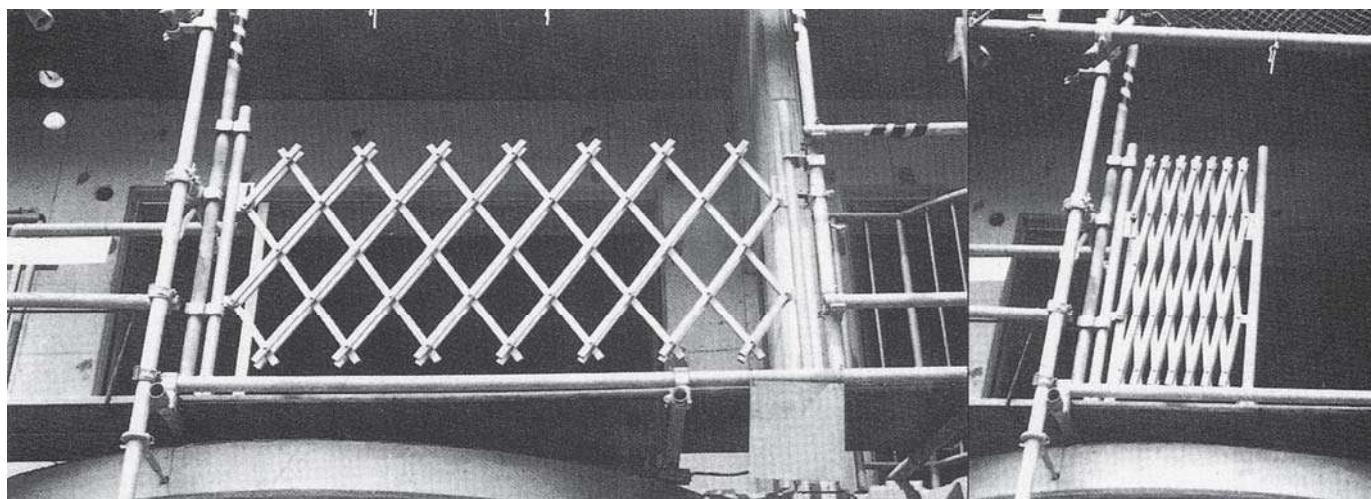
1. 組立て作業は不要です。完成品を開口部にクランプで取り付けるだけで、すぐに使用できます。
2. キャスター式ですので、頭上、足元ともに障害物なしの全面開口部確保できます。
3. 伸縮（アコーディオン）式ですので、開口部間口幅の設定に余裕があります。
4. コンパクトにたたんだ状態で運搬ができ、取付け、取外し、移設、倉庫管理等、取扱いが非常に容易です。
5. 操作が簡単で、墜落防止等の安全の確保や、現場環境のイメージアップに最適です。
6. 亜鉛処理鋼材を使用し、メッキ仕上げをしているため、錆に強く、外見が良く、整備が容易です。
7. キャスターの方向性能が安定しており、ワンタッチキャッチのロック装置（リミットスイッチ付）に容易にロックできます。

(注) キャスターの走行に支障がない程度の平坦な走行路 (5.4 型・3.6 型—足場板 1 枚程度) を御準備下さい。

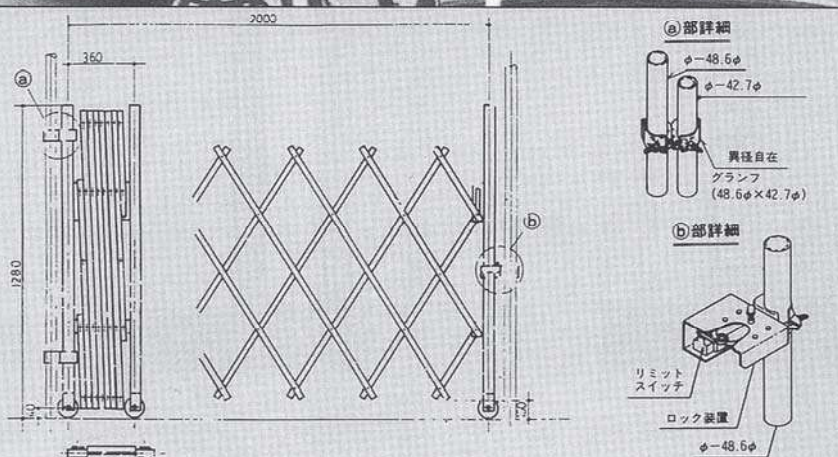
■寸法表（標準規格品）

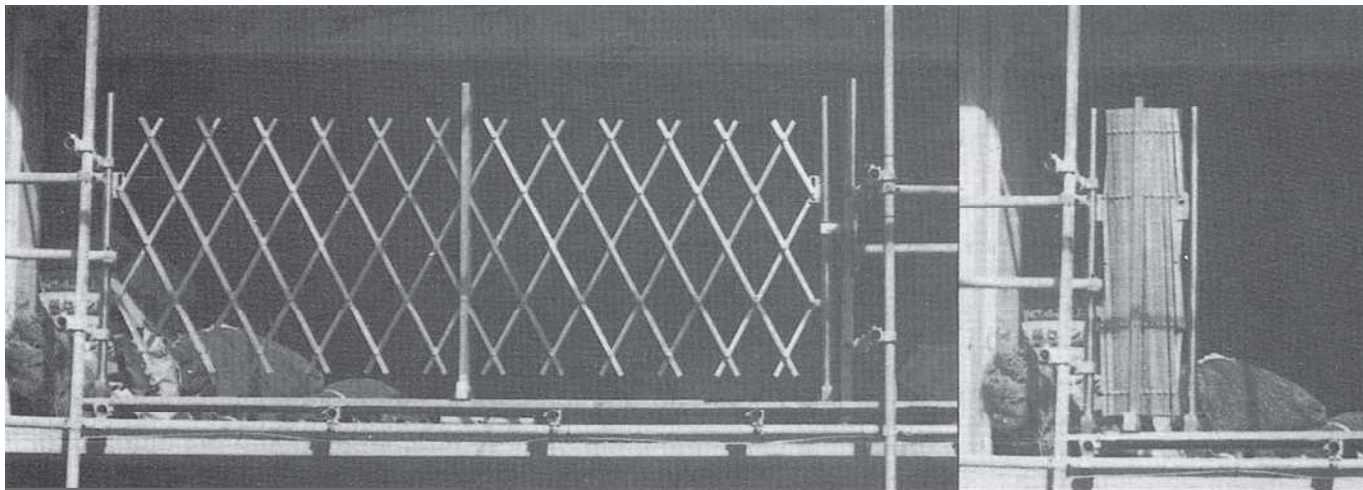
(単位：m/m)

品名	シャダン開口(公称)	高さ(シャダン時)	タタミ幅	有効間口	キャスター幅	備考
SGガード 2.0型	2,000	1,100	360	1,640	-	単キャスター
SGガード 3.6型	3,600	1,100	480	3,120	140	中央部2連キャスター
SGガード 5.4型	5,400	1,100	630	4,770	140	中央部2連キャスター

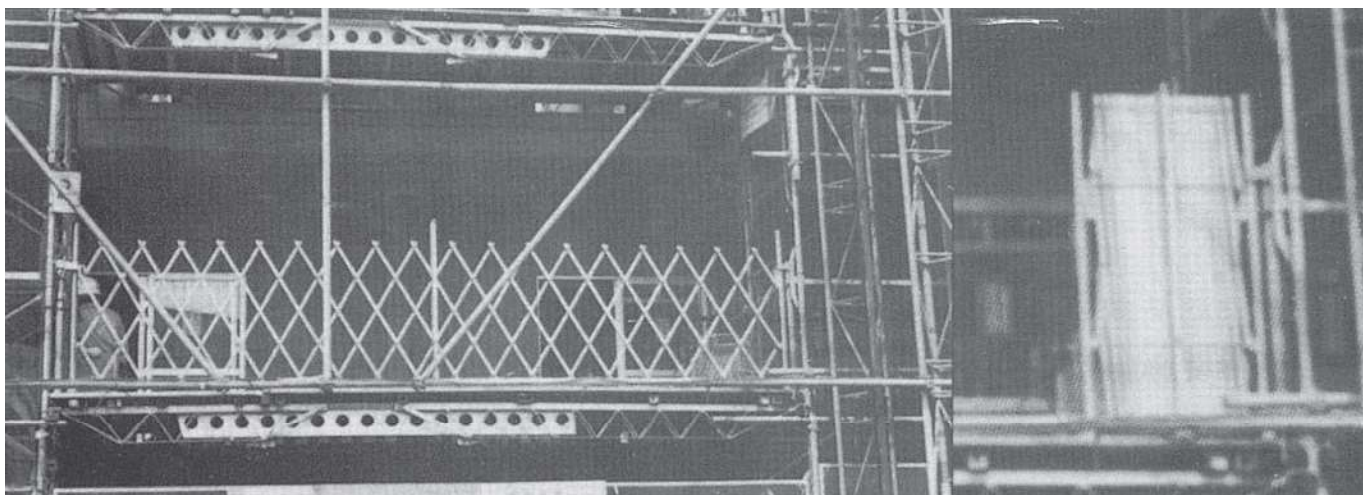
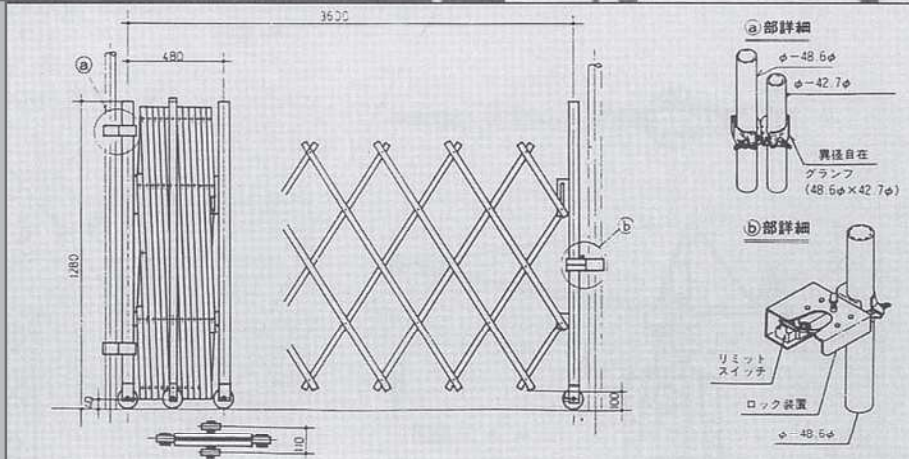


2.0型





3.6 型



5.4 型

