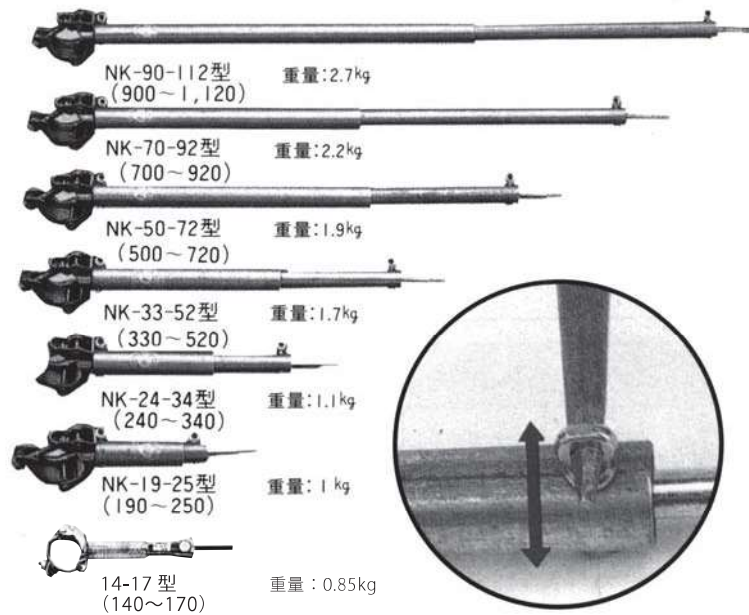
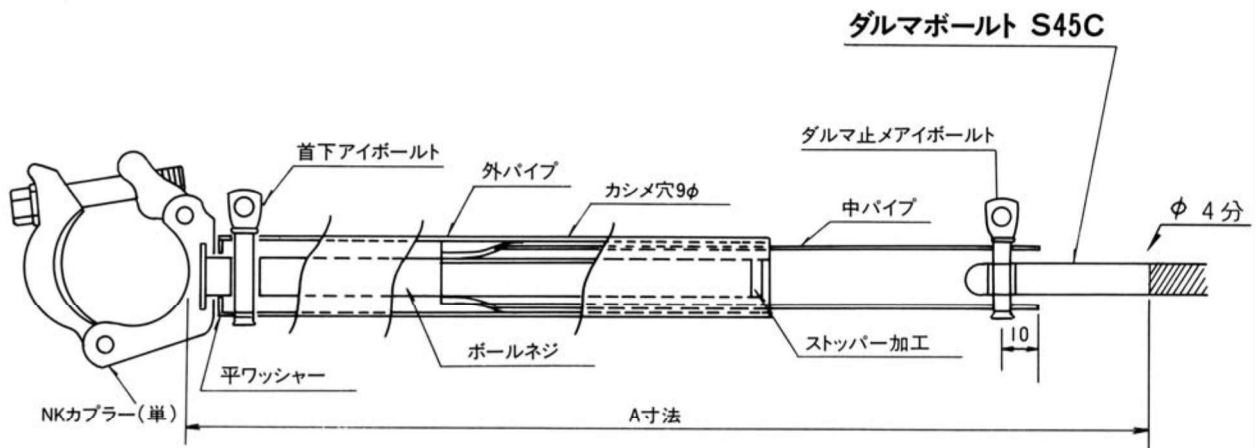


【壁つなぎ】

製品・構造図



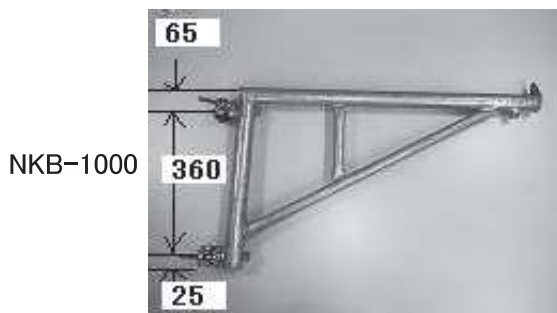
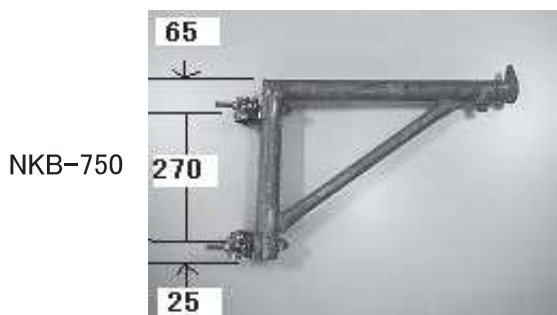
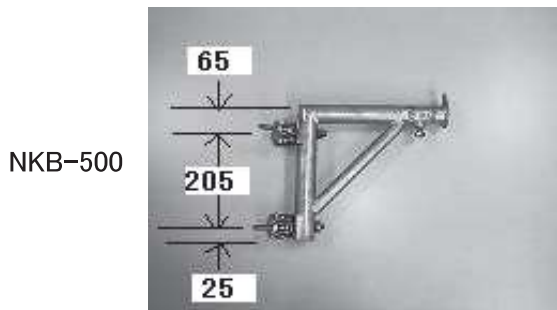
()内は上図のA寸法

許容耐力

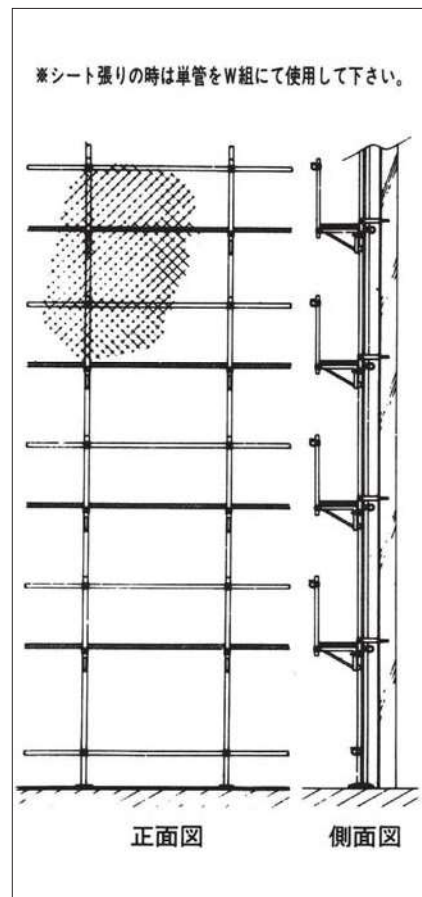
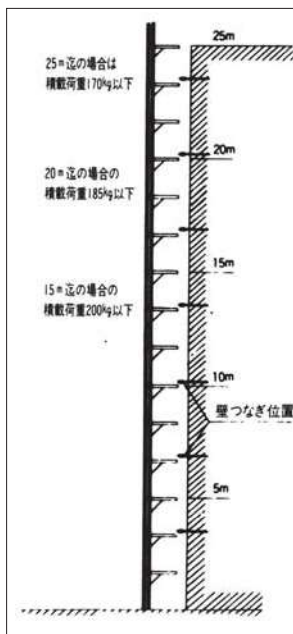
- | | |
|---------------------------|-------------------|
| ① 荷取りステージ近辺など積載荷重が付加される部分 | 4.41kN (450kg) /本 |
| ② 風荷重のみ負担する部分 | 5.73kN (585kg) /本 |

【ブラケット】 (42.7φ48.6φ 兼用クランプ単管・枠組足場兼用)

NKブラケット



すべて先端クランプが取付可能です。
500巾・240巾の鋼製布板はすべて使用できます。



型式	l=腕木の長さ		重量
	最小	最大	
NKB 500	300mm	500mm	3.9kg
NKB 750	500mm	750mm	5.1kg
NKB 1000	750mm	1,000mm	6.7kg

