

SKY JACK スカイジャック

特長

■安全性

- 手摺に命綱をかけても万一の落下事故から、尊い命を守ります（110kgの落下試験に合格）
- 常に片側の支柱が建枠に固定されているので移動中の落下の心配がありません。

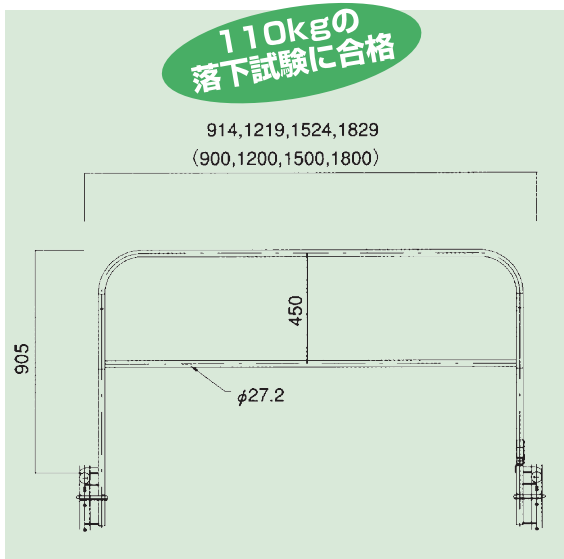
■機能性

- インチメーター兼用でブレースピンには干渉しない為、あらゆる建枠に対応できます。
- 軽量のため持ち送り作業が簡単で、また支柱への固定がロックピンを回転させるだけで行えます。

■経済性

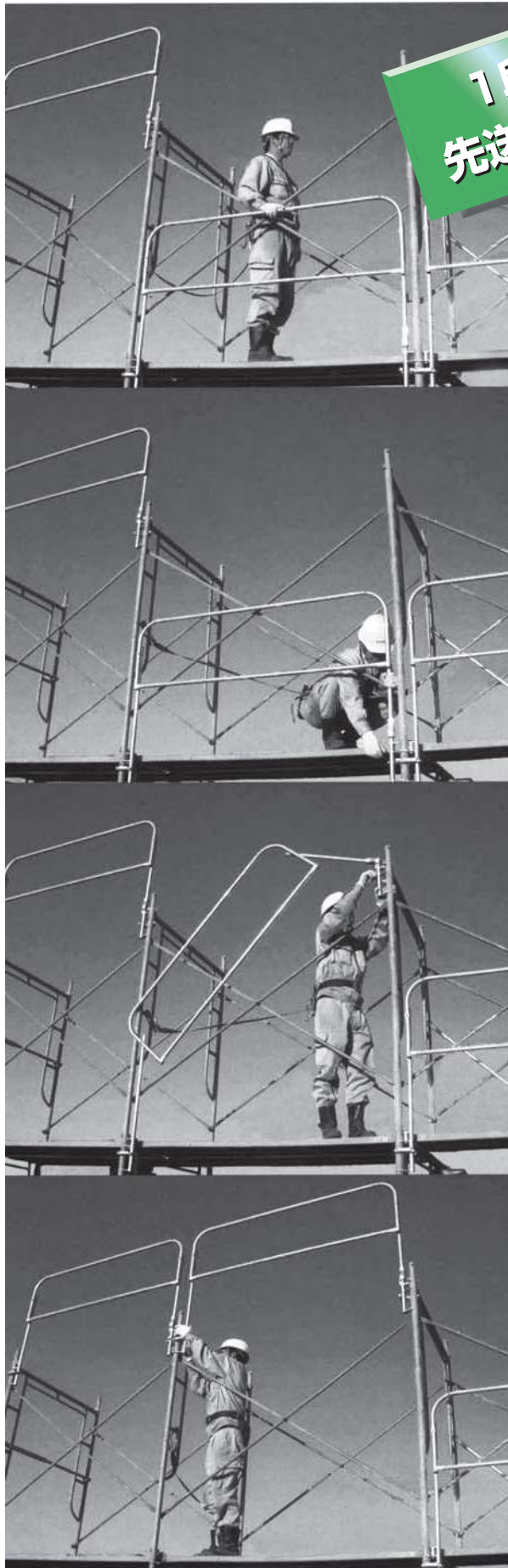
- 持ち送り式の為、建枠一段分の数量で済み、最上段では手摺として使用できます。
- 部材自体が軽量でコンパクトに折りたためる為、搬入・搬出時のコストが削減されます。

部材図



スカイジャック	1829	9.6kg
	1524	8.25kg
	1219	7.6kg
	914	6.85kg

1段分
先送り方式

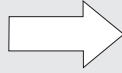
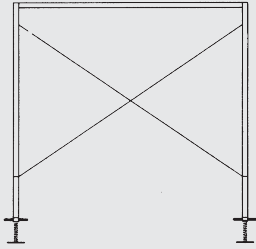


優れた機能性により、安全と経済性が向上！

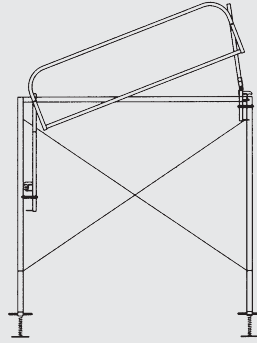
<スカイジャック>

組立手順

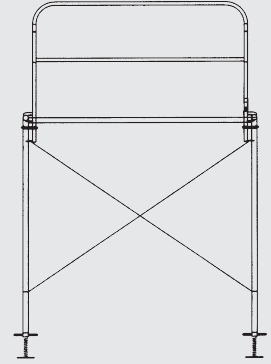
1 建枠を一段組立てる。



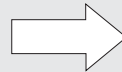
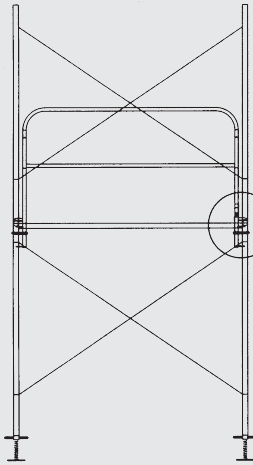
2 建枠を一段分組立てた状態で金具がついた側を内側にして右側よりセットする。



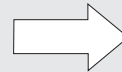
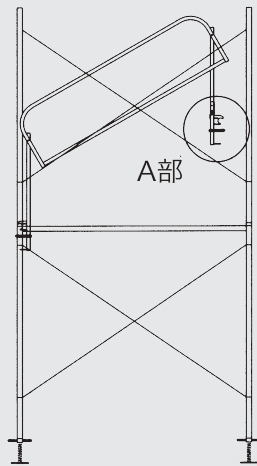
3 左側の金具を持ち上げ建枠にセットする。



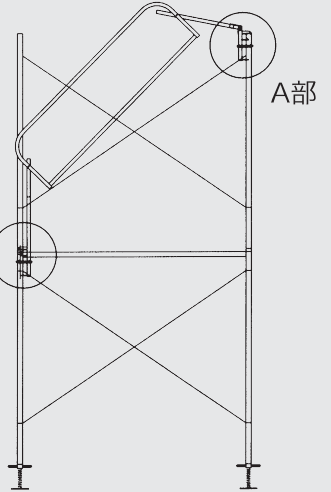
4 二段目の枠組みを組立てる。



5 A部(右側)の金具を外して上に持ち上げる。

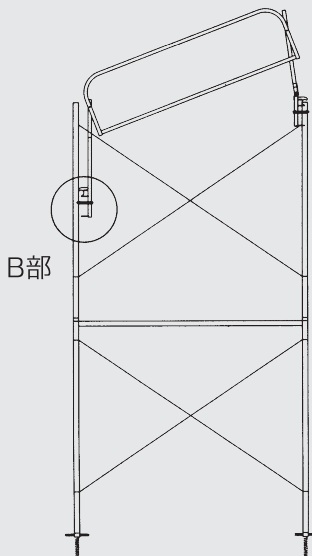


6 A部(右側)を二段目の建枠に取付ける。

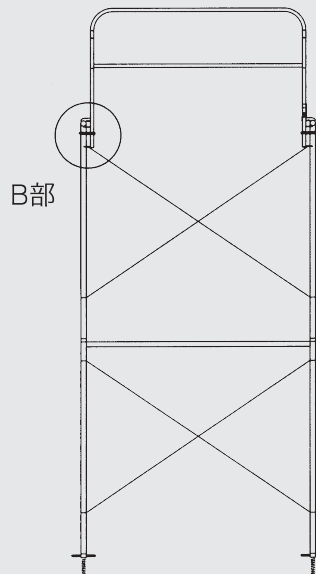


※必ず確実に止め具をロックして下さい。

7 B部(左側)の金具を外して上に持ち上げる。



8 B部(左側)を二段目の建枠に取付ける。



9 最上段②～⑧を繰り返す。

※ 解体は逆の手順で行います。

※必ず確実に止め具をロックして下さい。