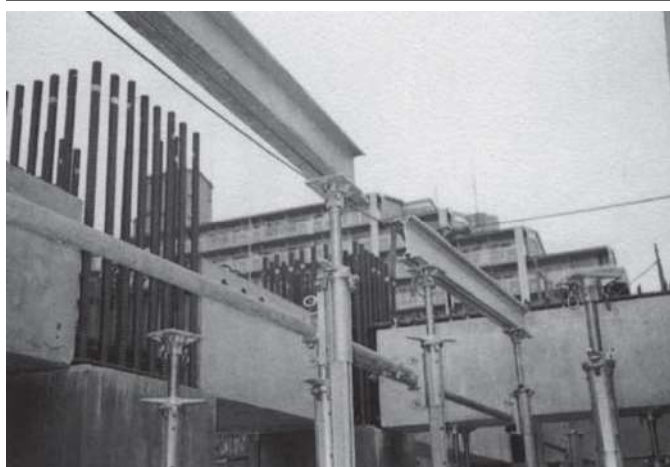


# 【アルミサポート】 (アルプロップ)

## 施工例



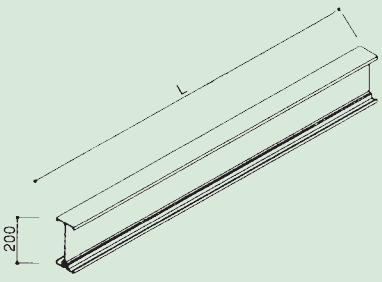
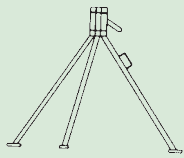
## 用途

- 大梁・小梁の支柱として
- ハーフスラブの支柱として
- ベランダ廊下の支柱として
- 従来のサポートの間隔を大きくしたいとき
- 許容鉛直荷重 39.2kN(4.0t)/本

## アルプロップ調整寸法表

種類	サイズ	重量
8 EX	1270~2020	12.8kg
15EX	1973~2723	14.6kg
21EX	2573~3323	16.1kg

## 構成部材

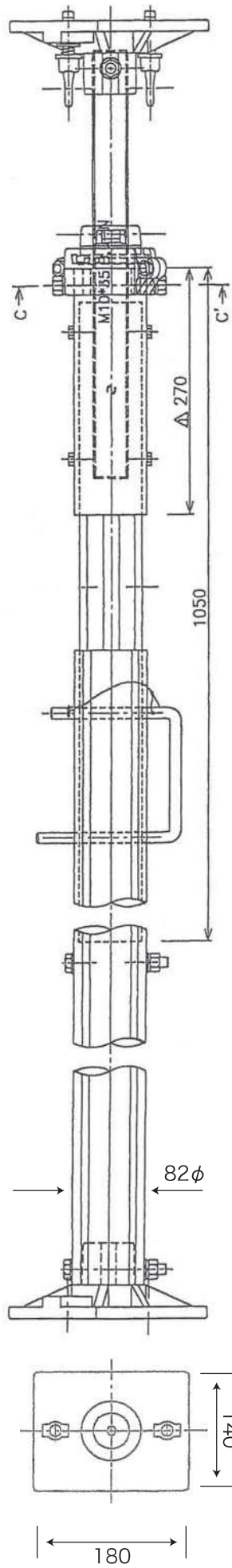
品名	形状及び主要寸法(m/m)		重量kg
アルガーターⅡ 9型	L900		5.76
アルガーターⅡ 12型	L1200		7.68
アルガーターⅡ 15型	L1500		9.60
アルガーターⅡ 18型	L1800		11.52
アルガーターⅡ 21型	L2100		13.44
アルガーターⅡ 24型	L2400		15.36
アルガーターⅡ 27型	L2700		17.28
トライパット (三脚) TRN-20			9.30

(アルミ合金製)

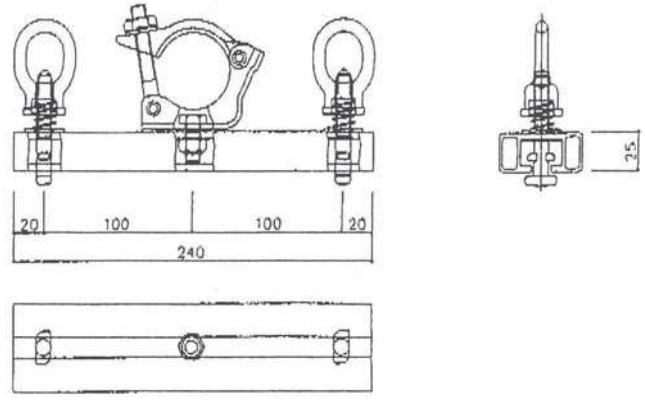
(鋼製)

## 断面性能

Ic	1537cm <sup>4</sup>
Zx	149cm <sup>3</sup>
F <sub>B</sub>	1200kg/cm <sup>2</sup>
E	7*10 <sup>5</sup> kg/cm <sup>2</sup>

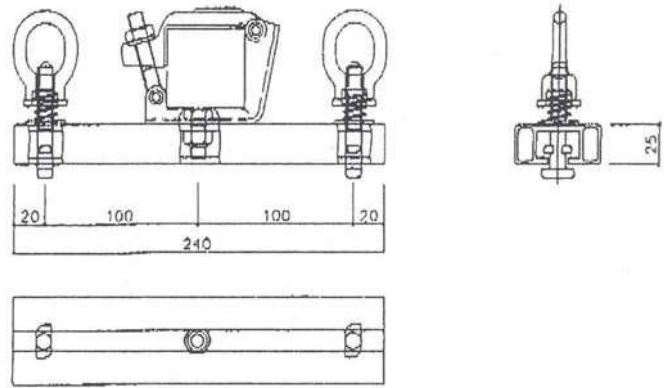


つなぎクランプN48.6



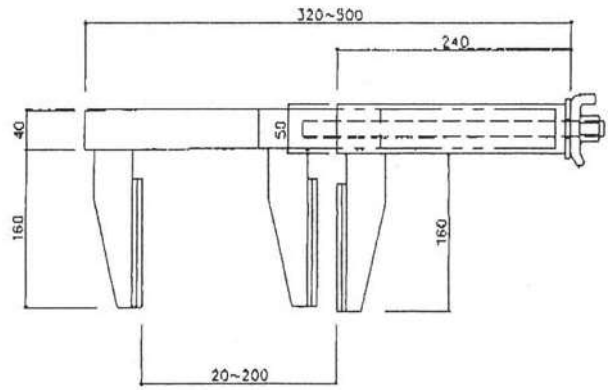
1.0 kg

ベランダクランプ 50N



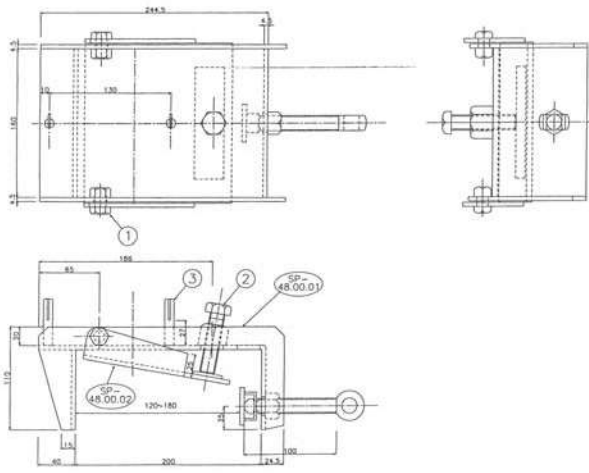
1.0 kg

ベランダホルダー



1.5 kg

P C ベースクン



4.7 kg