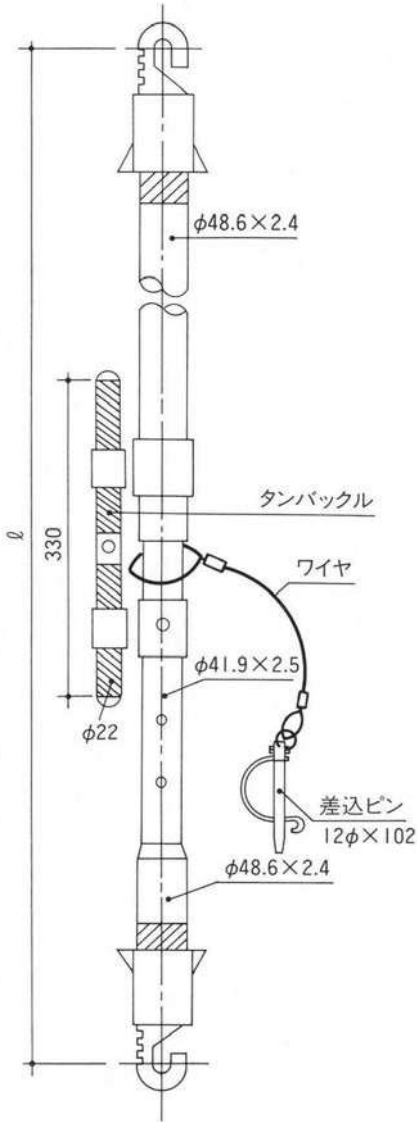
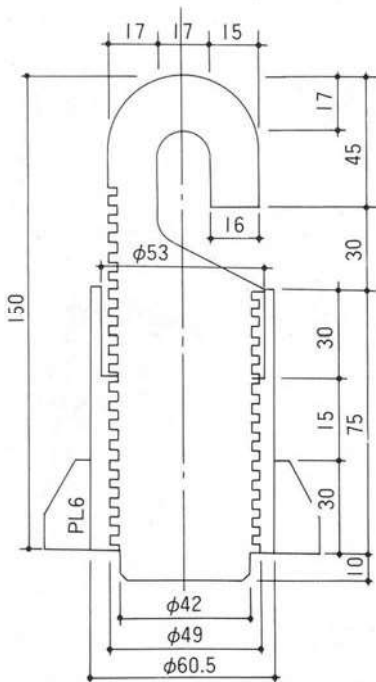


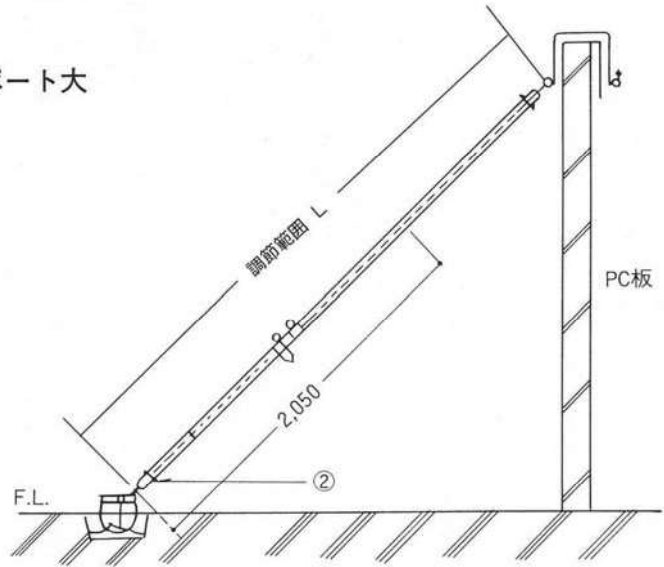
# 【PC サポート】



両端部詳細図

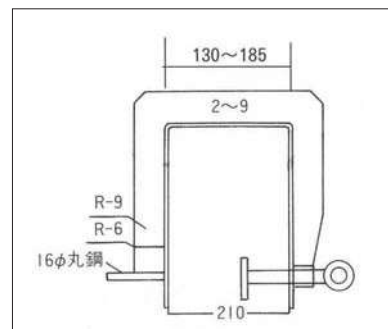
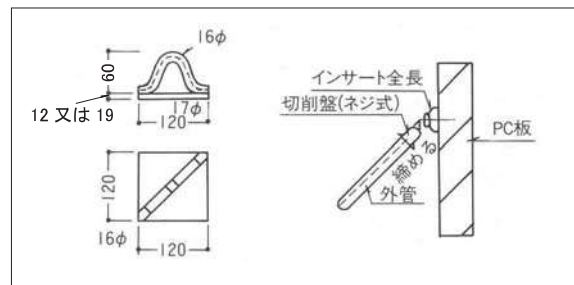


〔例〕PCサポート大



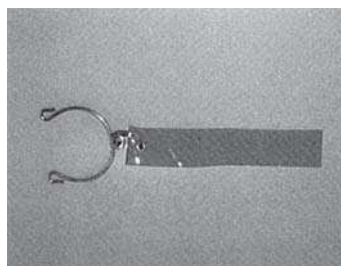
名称	調節範囲	重量
PCサポート小	L=1200 ~ 1800	9.5 kg
〃 中	L=1715 ~ 2720	11.5 kg
〃 大	L=2570 ~ 3775	16.0 kg

## インサート金物



コ型金物

(赤札) 販売品

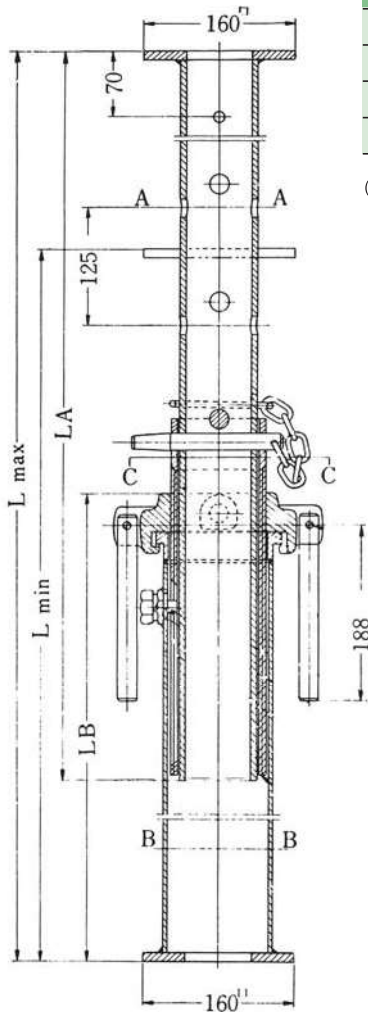


# 【強力サポート】

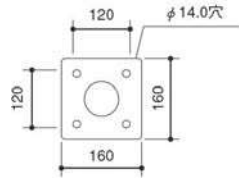
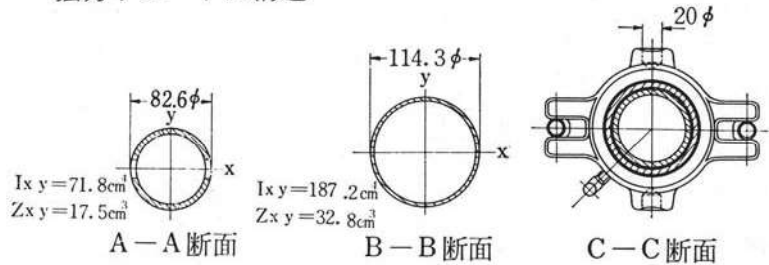
## 強力サポートの仕様書

型式	調節長		上下		柱長		上下柱重量		総重量 kg	最大耐圧 強度	許容耐圧 強度
	Lmax mm	Lmin mm	LA mm	LB mm	上柱kg	下柱kg	kg	kg			
CH 24型	2470	1815	1009	1629	12.6	27.5	40.1	297kN (30t)	147kN (15t)		
CH 32型	3270	1865	1809	1629	21.5	27.5	49.0	294kN (30t)	147kN (15t)		
CH 40型	4070	2665	2609	1629	30.5	27.5	58.0	264kN (27t)	127kN (13t)		
CH 50型	5070	3665	3609	1629	41.8	27.5	69.3	225kN (23t)	98kN (10t)		

(注) サポートの2本継ぎにより上表以外の標準外注長も可能です。



### 強力サポートの構造



板厚 9mm  
台板・受板  
ボルト12mm又は4分×首下36mm

品名	上柱管クランプ(直交)	
品番	重量	1.1kg
Φ48.6 × Φ82.6		

品名	下柱管クランプ(直交)	
品番	重量	1.3kg
Φ48.6 × Φ114.3		

品名	上柱管クランプ(自在)	
品番	重量	1.0kg
Φ48.6 × Φ82.6		

品名	下柱管クランプ(自在)	
品番	重量	1.2kg
Φ48.6 × Φ114.3		