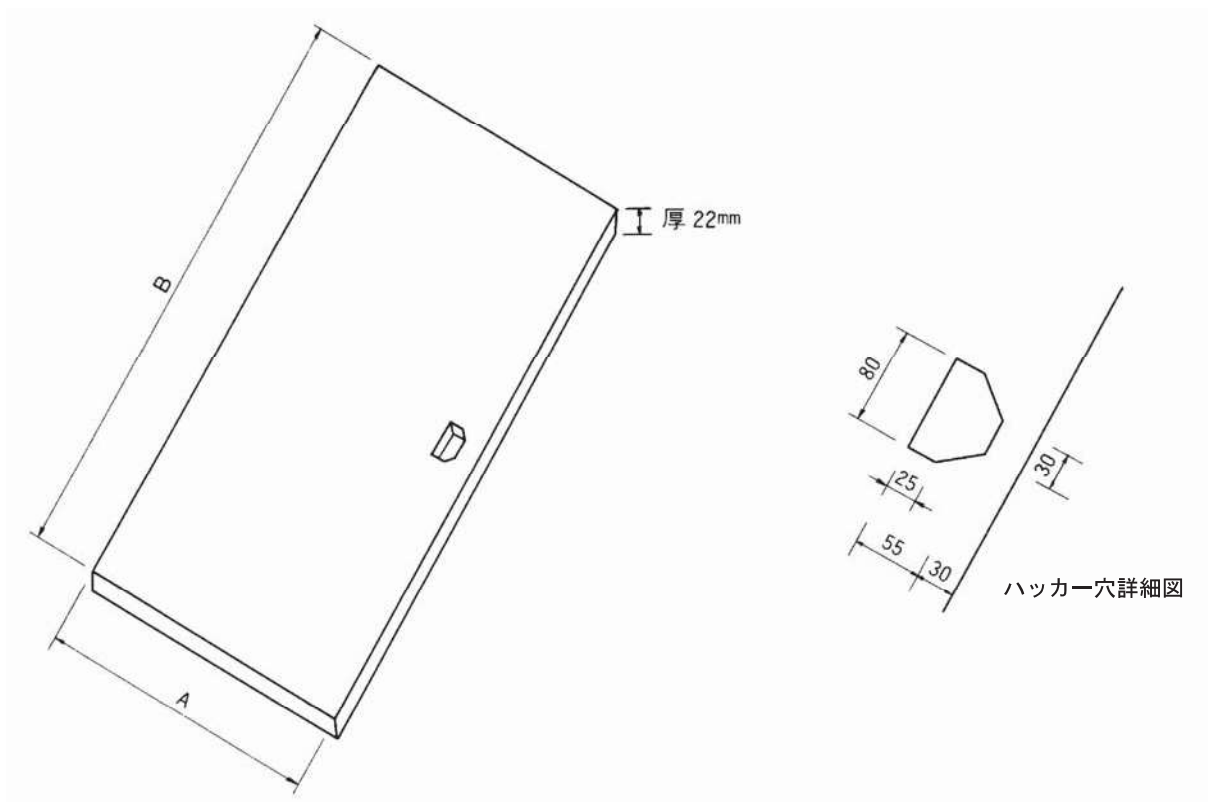


【敷鋼板】



サイズ A×B	1枚の重量	断面積		断面2次モーメント		断面係数	
		A	B	A	B	A	B
1,524×6,096	1,604kg	335	1,341	135	540	122	491
1,524×3,048	802kg	335	670	135	270	122	245
縞鋼板 1,524×6,096	1,620kg	335	1,341	135	540	122	491
縞鋼板 1,524×3,048	802kg	335	670	135	270	122	245