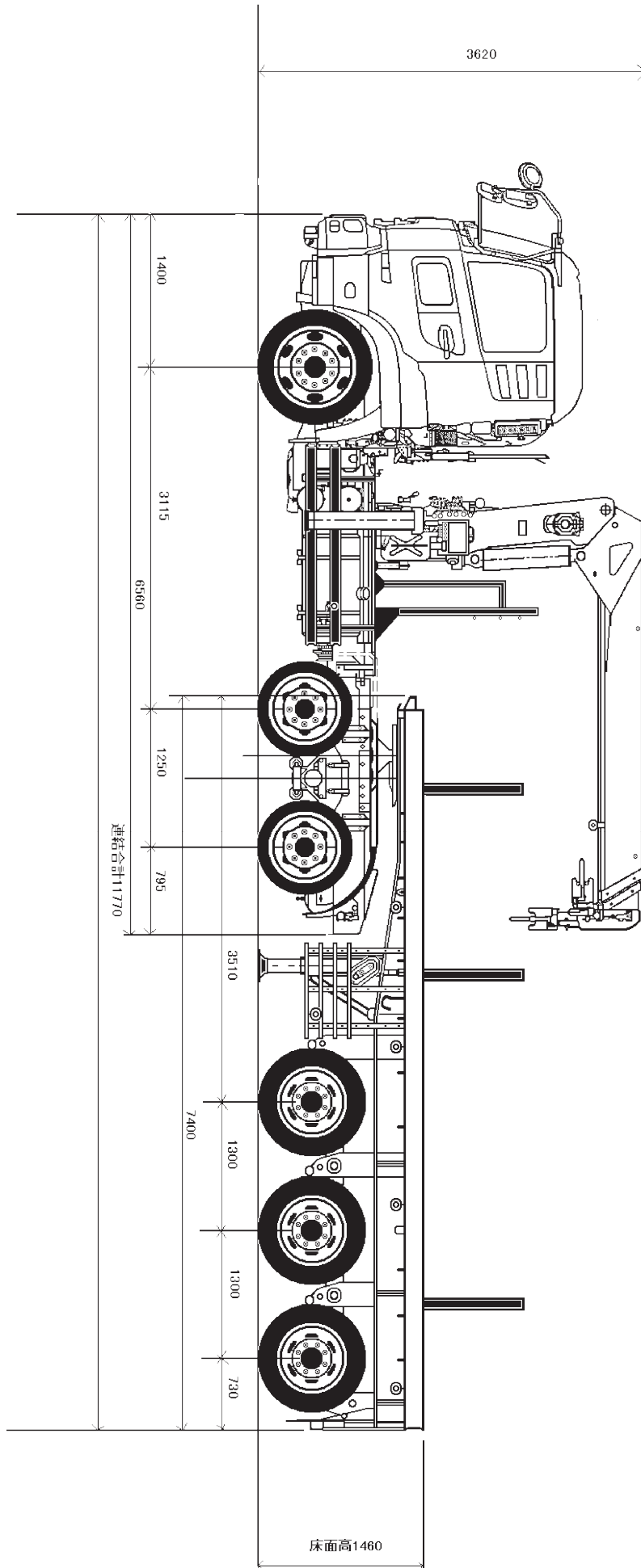
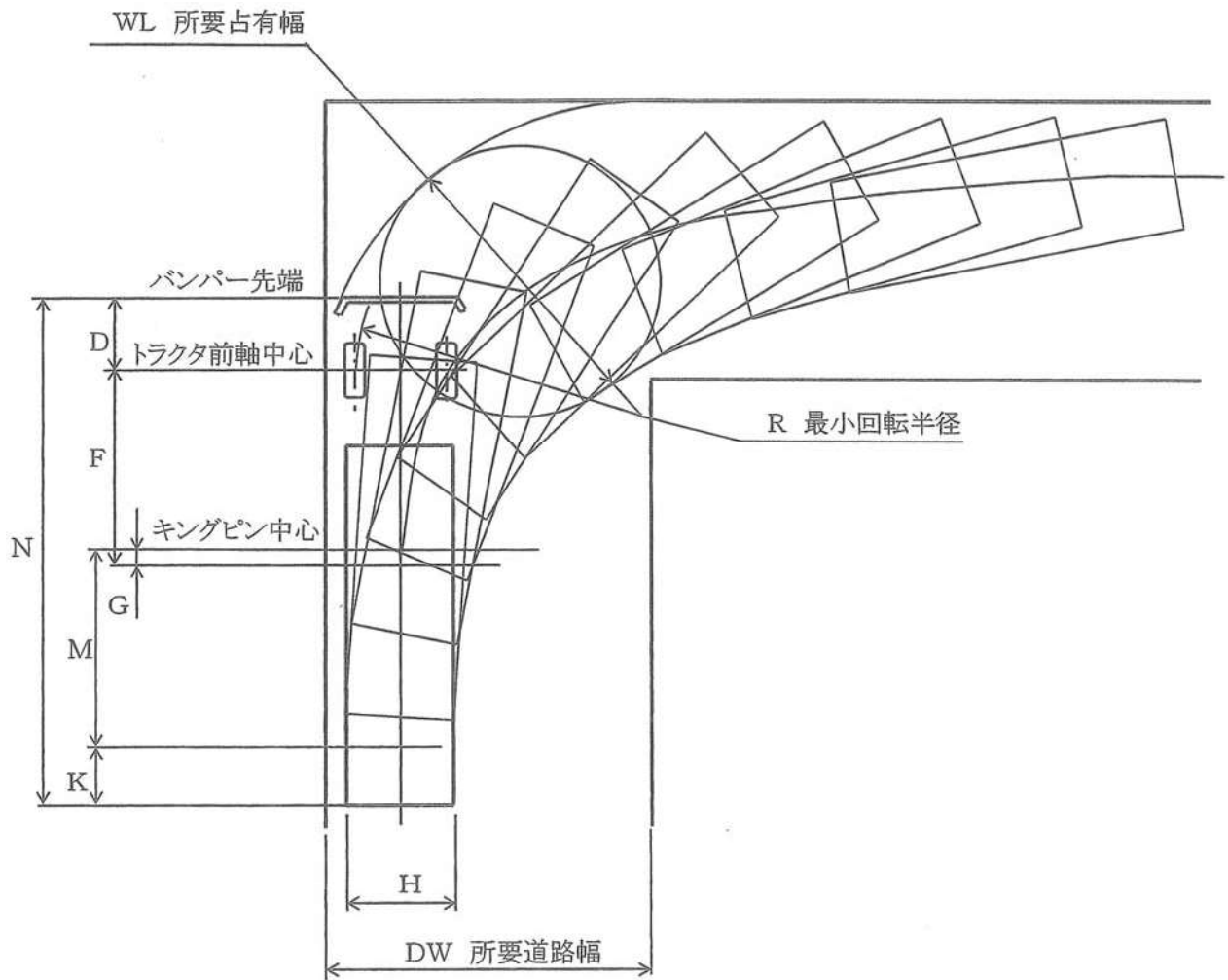


【ユニットレーラ】



直角回転軌跡計算書

UDトラックス QKG-GK6XAD 改(1072)型トラクタ + 東邦 TF36D8C3S 型トレーラ 連結時



記号	内 容	数値mm	記号	内 容	数値mm
D	トラクタフロントオーバーハング	1400	K	トレーラリアオーバーハング	2030
F	トラクタ基準軸距	3740	N	連結全長	11770
G	トラクタ第五輪オフセット	210	R	トラクタの最小回転半径	5900
H	トレーラ全幅	2490	WL	所要占有幅	6400
M	トレーラ基準軸距	4810	DW	所要道路幅	5800

※ユニック性能は、10t ユニック車と同じ (P256)