

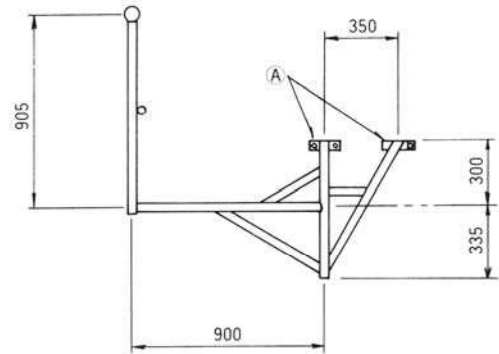
【ビルトレス】



ビルトレス本体

規格BL -9S

重量 10.0 kg

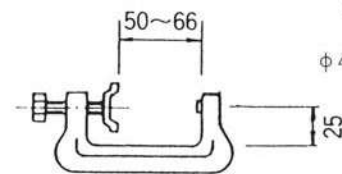


締付金具

規格VI -50

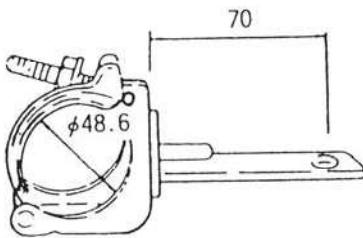
重量0.4kg

φ 48.6単管用



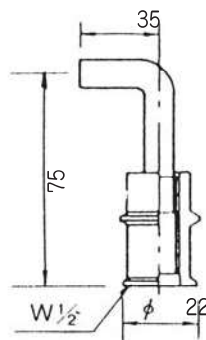
チェンジクランプ 規格CK -48

重量0.5kg



インサート 規格IS

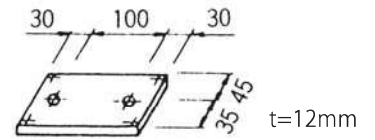
重量0.1kg



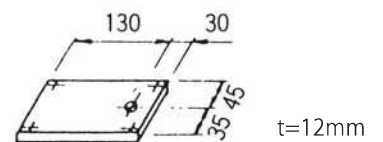
樹脂板

規格BLU

規格BLU-A
重量0.2kg



規格BLU-B
重量0.2kg



■ 取扱部詳細図

