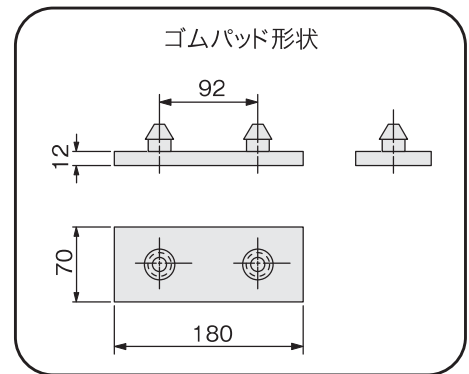
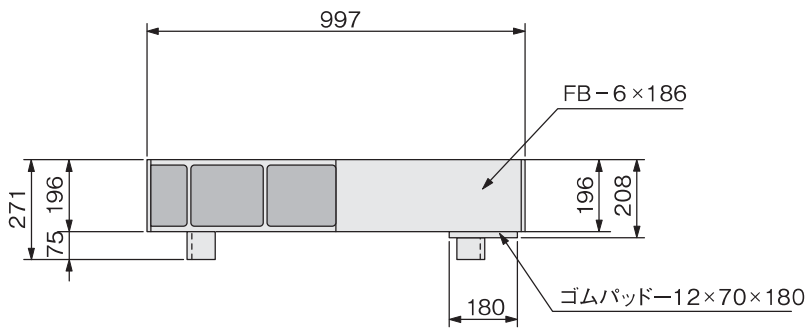
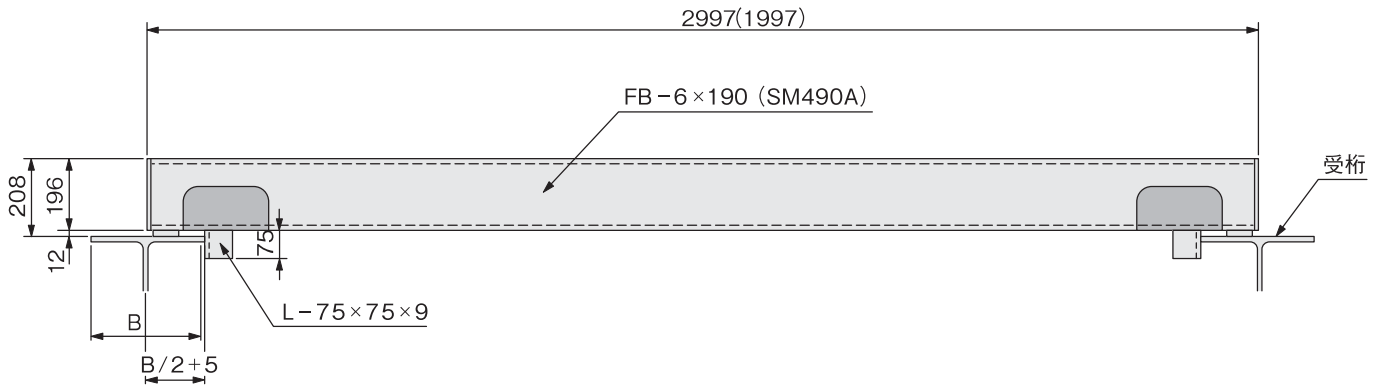
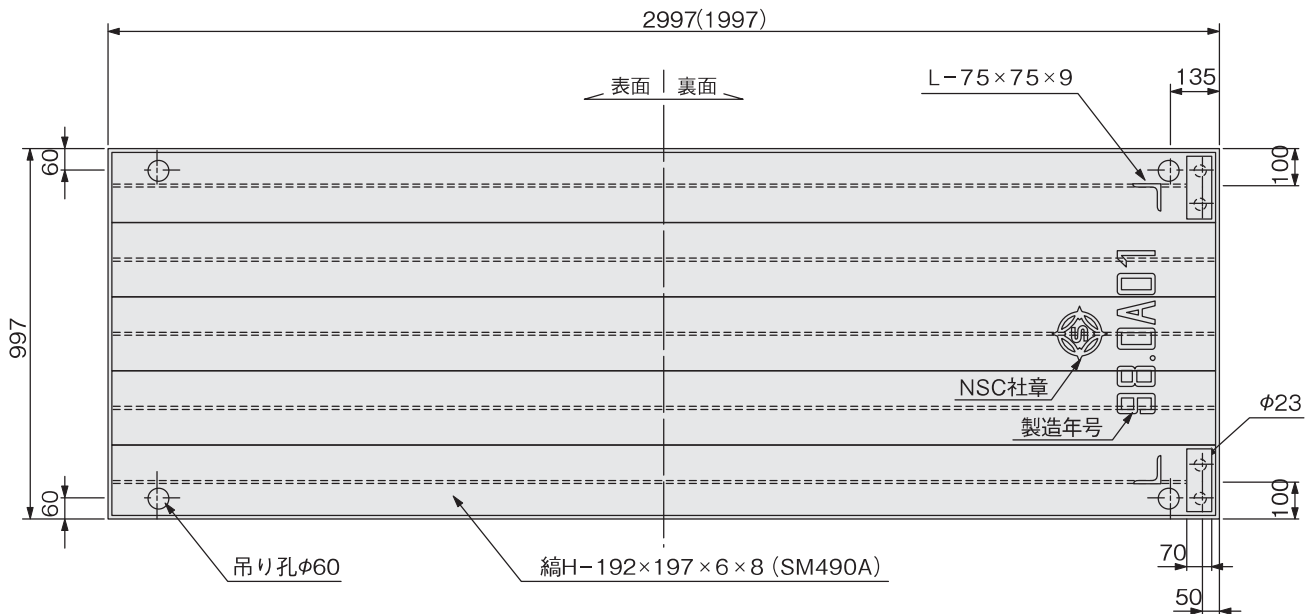


【覆工板】 <メトロデッキ>

側面図



平面図



寸法・重量

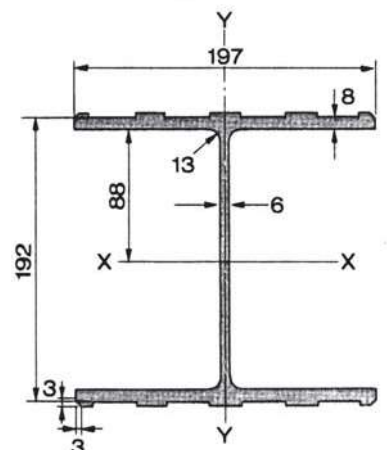
呼称寸法 幅 × 長さ	高さ(mm)	面積(m ²)	鋼重(kgf) 1パネル当り
1m×2m	208	2.0	424
1m×3m	208	3.0	624

■ 縞H形鋼断面諸元

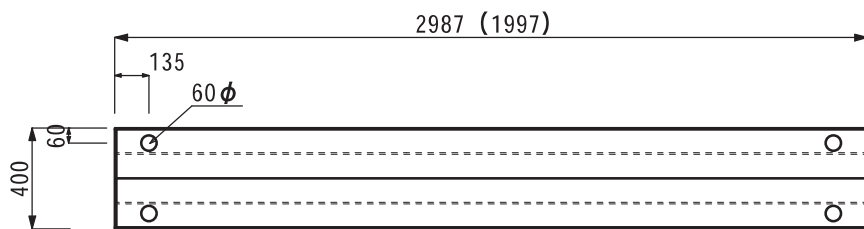
A (cm ²)	47.19
W (kg/m)	37.00
I _x (cm ⁴)	3,370.00
I _y (cm ⁴)	1,140.00
Z _x (cm ³)	347.00
Z _y (cm ³)	116.00
i _x (cm)	8.45
i _y (cm)	4.92

■ 縞H形鋼断面材質

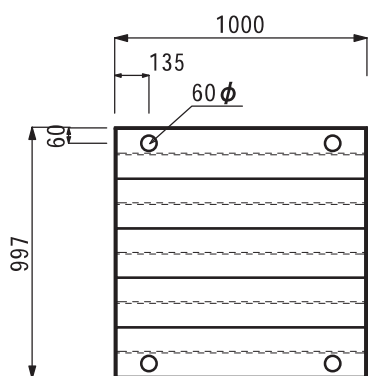
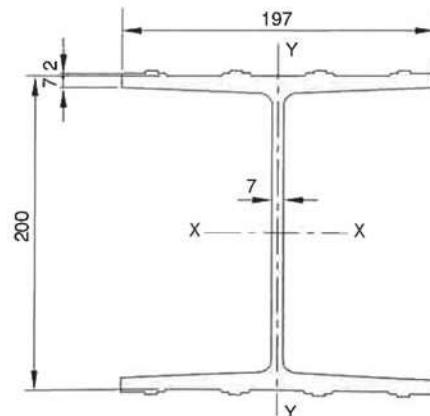
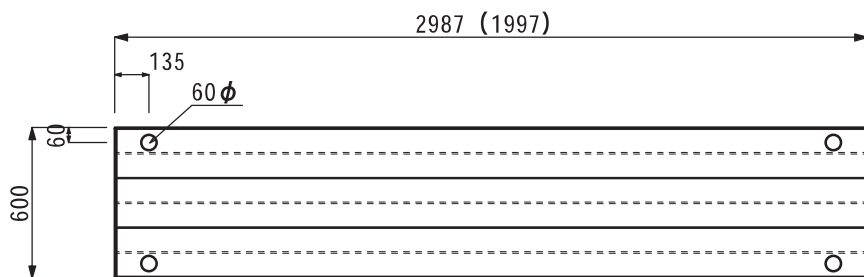
規格	種類
JIS G 3106	SM490A



【スミデッキ】



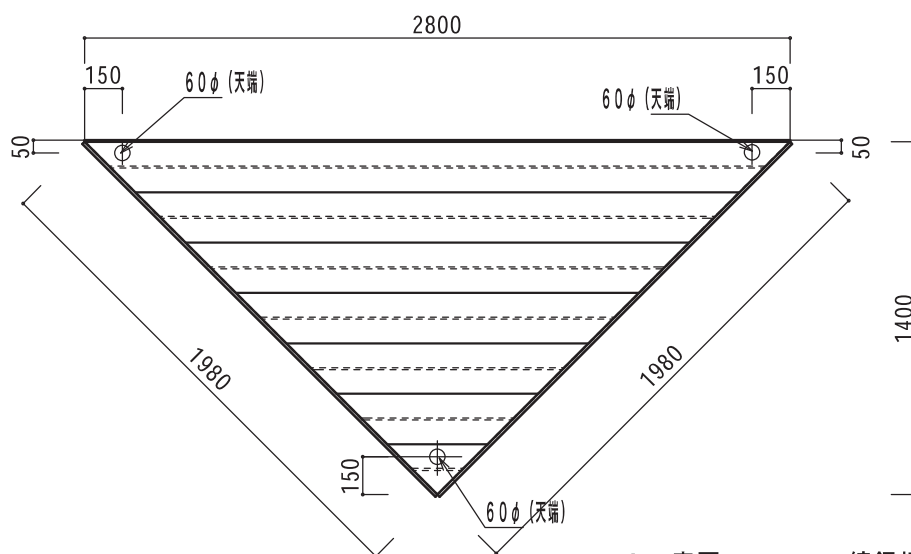
断面積 A (cm ²)	55.06	
重量 W (kg/m)	44.4	
断面二次モーメント	I _x (cm ⁴)	4210
	I _y (cm ⁴)	1230
断面係数	I _x (cm ³)	413
	I _y (cm ³)	125



寸法・重量

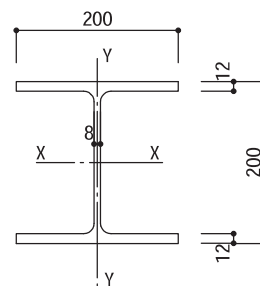
呼称寸法 幅 × 長さ	高さ (mm)	面積 (m ²)	鋼重 (kgf) 1パネル当り
600 × 2,000	216	1.2	304
600 × 3,000	216	1.8	452
400 × 2,000	216	0.8	202
400 × 3,000	216	1.2	301
1,000 × 1,000	216	1.0	253

【コーナーデッキ】



H型鋼の断面諸元

断面積 A (cm ²)	63.53	
重量 W (kg/m)	49.9	
断面二次モーメント	I _x (cm ⁴)	4720
	I _y (cm ⁴)	1600
断面係数	I _x (cm ³)	472
	I _y (cm ³)	160



- * 表面：PL-2.3mm縞鋼板
- * 裏面：PL-6mm+ゴムラバー取付3カ所
- * 重量：550kg/1枚当り