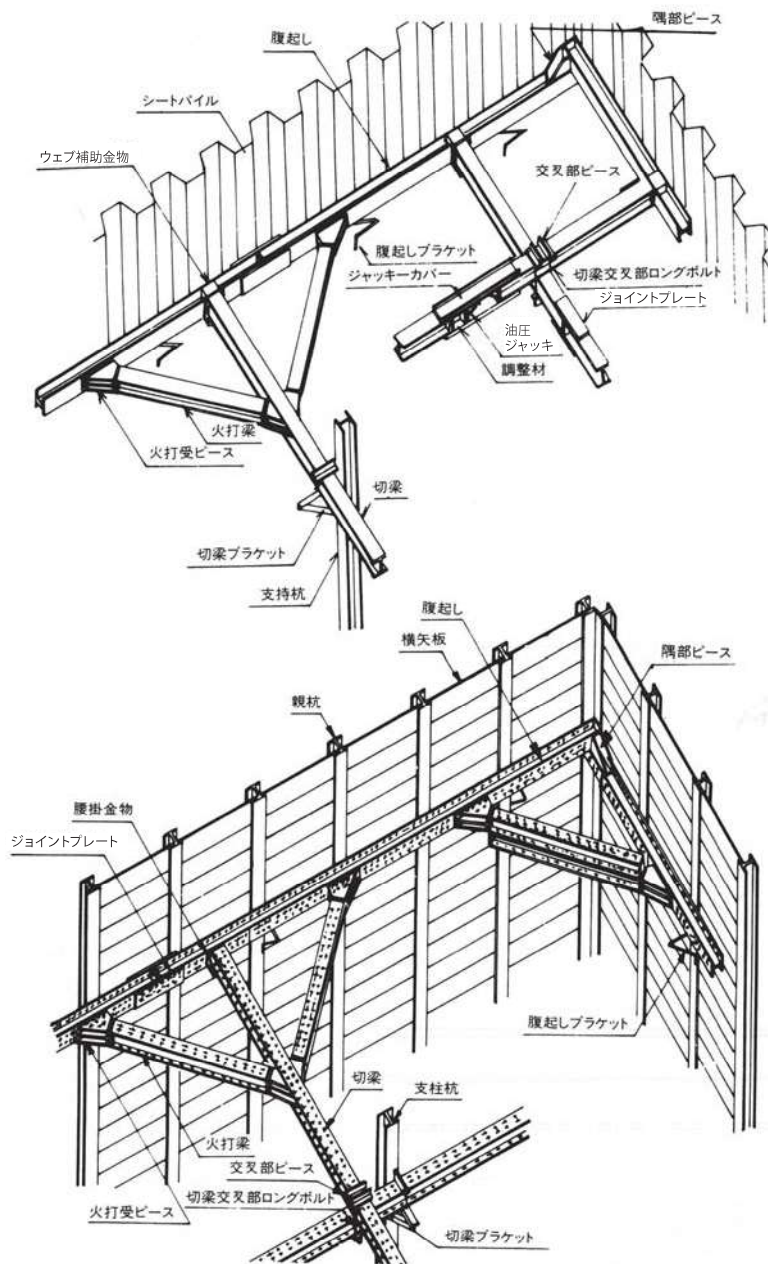


施工計画から打設工事・山留架払工事も受けたまわります。

## 【鋼製組立山留図】



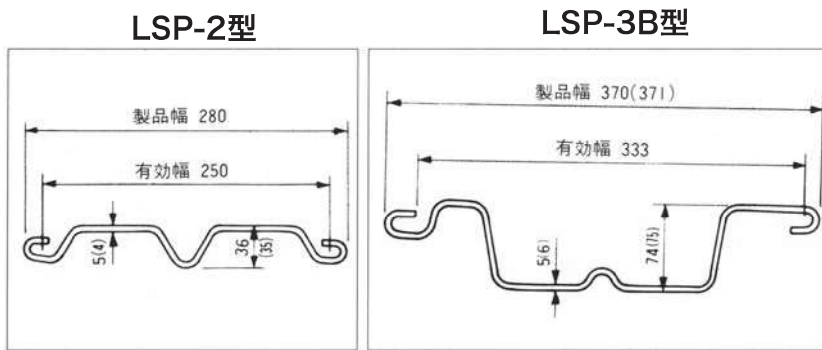
※山留計算書及架構図（参考資料）を提出させていただきます。

## 【鋼矢板・断面性能】

### 軽量鋼矢板（トレンチシート）

◎常時在庫してリースに応じられるサイズは次の通りです。

断面形状



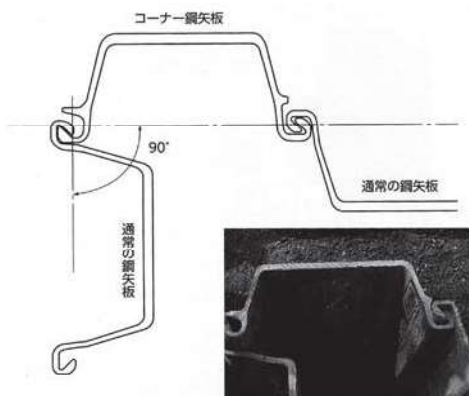
種類	m当りの 所要枚数 (枚)	寸法(mm)			矢板1枚につき					壁幅1mにつき			
		t	w	h	断面積 (cm <sup>2</sup> )	重量 (kg/m)	断面二次 モーメント (cm <sup>4</sup> )	断面係数 (cm <sup>3</sup> )	断面 二次半径 (cm)	断面積 (cm <sup>2</sup> )	重量 (kg/m)	断面二次 モーメント (cm <sup>4</sup> )	断面係数 (cm <sup>3</sup> )
LSP-2型	4	5.0	250	36	18.85	14.8	22.9	10.2	1.10	75.40	59.2	107	59.7
LSP-3型	3	6.0	333	75	33.01	25.9	254.0	68.0	2.78	99.03	77.7	762	204.0

材質はSS400相当品

## 【鋼矢板〈U形鋼矢板(U-Type Sections)〉】

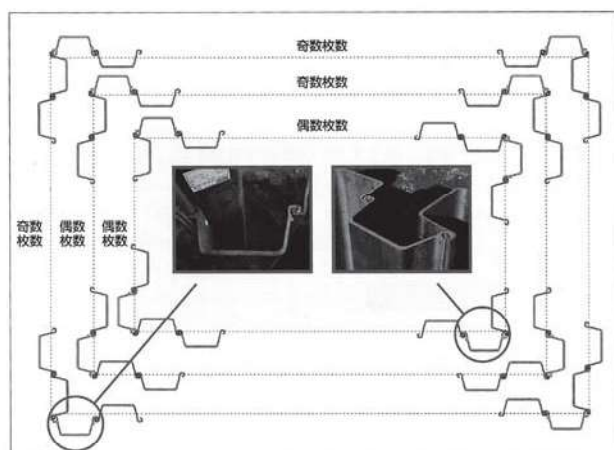
種類	寸法(mm)			断面積 1枚当り (cm <sup>2</sup> )	重量		断面二次モーメント		断面係数	
	w	h	t		1枚当り (kg/m)	壁幅1m 当り (kg/m <sup>2</sup> )	1枚当り (cm <sup>4</sup> )	壁幅1m 当り (cm <sup>4</sup> )	1枚当り (cm <sup>3</sup> )	壁幅1m 当り (cm <sup>3</sup> )
SP-II	400	100	10.5	61.18	48.0	120	1,240	8,740	152	874
SP-III	400	125	13.5	76.42	60.0	150	2,220	16,800	223	1,340
SP-IV	400	170	15.5	96.99	76.1	190	4,670	38,600	362	2,270

### ■ 形状



### ■ 打設形状例

短形を形成する辺の打設枚数が奇数か偶数かによって、  
下図のようにコーナー鋼矢板の配置が異なります。



### ■ CⅢコーナー断面性能

コーナー継手	寸法			鋼矢板1枚当り			
	有効幅 W mm	有効高さ h mm	厚さ t mm	断面積 cm <sup>2</sup>	単位質量 kg/m	断面二次 モーメント cm <sup>4</sup>	断面係数 cm <sup>3</sup>
通常継手	400	125	13	79.63	62.5	2,330	237

# 【等辺山形鋼・みぞ形鋼・レール・H形鋼】

等辺山形鋼 熱間圧延形鋼 材質 SS400 JIS G3192

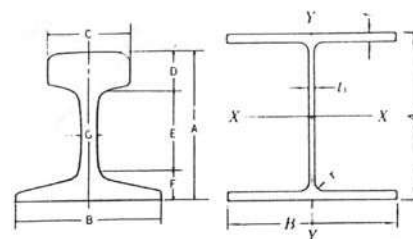
形状	寸法 (mm)				単位重量 (kg/m)	断面積 (A cm <sup>2</sup> )	断面二次 モーメント (I cm <sup>4</sup> )	断面二次半径 (i cm)	断面係数 (Z cm <sup>3</sup> )
	A×B	t	r 1	r 2					
	40×40	5	4.5	3	2.95	3.755	5.42	1.20	1.91
	50×50	6	6.5	4.5	4.43	5.644	12.6	1.50	3.55
	65×65	6	8.5	4	5.91	7.527	29.4	1.98	6.26
	75×75	6	8.5	4	6.85	8.727	46.1	2.30	8.47
	75×75	9	8.5	6	9.96	12.69	64.4	2.25	12.1
	90×90	7	10	5	9.59	12.22	93.0	2.76	14.2
	90×90	10	10	7	13.3	17.0	125	2.71	19.5
	100×100	7	10	5	10.7	13.62	129	3.08	17.7

みぞ形鋼 熱間圧延形鋼 材質 SS400 JIS G-3192

形状	寸法 (mm)					単位重量 (kg/m)	断面積 (A cm <sup>2</sup> )	断面二次 モーメント (I cm <sup>4</sup> )		断面二次半径 (i cm)		断面係数 (Z cm <sup>3</sup> )	
	A×B	t1	t2	r1	r2			Ix	Iy	ix	iy	Zx	Zy
	100×50	5	7.5	8	4	9.36	11.92	188	26.0	3.97	1.48	37.6	7.52
	125×65	6	8	8	4	13.4	17.11	424	61.8	4.98	1.90	67.8	13.4
	150×75	6.5	10	10	5	18.6	23.71	861	117	6.03	2.22	115	22.4
	180×75	7	10.5	11	5.5	21.4	27.20	1380	131	7.12	2.19	153	24.3
	200×80	7.5	11	12	6	24.6	31.33	1950	168	7.88	2.32	195	29.1
	200×90	8	13.5	14	7	30.3	38.65	2490	277	8.02	2.68	249	44.2
	250×90	9	13	14	7	34.6	44.07	4180	294	9.74	2.58	334	44.5
	300×90	9	13	14	7	38.1	48.57	6440	309	11.5	2.52	429	45.7

レール

種類	寸法 (mm)							断面積 (cm <sup>2</sup> )	重量 (kg/m)	断面二次 モーメント (cm <sup>4</sup> )	断面 二次 半径	断面 係数 cm <sup>3</sup>
	A	B	C	D	E	F	G					
50kgN	153.00	127.00	65.00	49.00	74.00	30.00	15.00	64.20	50.40	1,960	5.53	242



H形鋼〔断面性能〕

シリーズ (mm)	寸法 (mm)					断面積 (cm <sup>2</sup> )	単位重量 (kg/m)	断面二次モーメント (cm <sup>4</sup> )		断面二次半径 (cm)		断面係数 (cm <sup>3</sup> )	
	A	B	t <sub>1</sub>	t <sub>2</sub>	r			I <sub>x</sub>	I <sub>y</sub>	i <sub>x</sub>	i <sub>y</sub>	Z <sub>x</sub>	Z <sub>y</sub>
100×100	100	100	6	8	8	21.59	16.9	378	134	4.18	2.49	75.6	26.7
150×150	150	150	7	10	8	39.65	31.1	1,620	563	6.4	3.77	216	75.1
200×200	200	200	8	12	13	63.53	49.9	4,720	1,600	8.62	5.02	472	160
250×250	250	250	9	14	13	91.43	71.8	10,700	3,650	10.8	6.32	860	292
300×300	300	300	10	15	13	118.4	93	20,200	6,750	13.1	7.55	1,350	450
350×350	350	350	12	19	13	171.9	135	39,800	13,600	15.2	8.89	2,280	776
400×400	400	400	13	21	22	218.7	172	66,600	22,400	17.5	10.1	3,330	1,120
200×100	200	100	5.5	8	8	26.67	20.9	1,810	134	8.23	2.24	181	26.7
250×125	250	125	6	9	8	36.97	29.0	3,960	294	10.4	2.82	317	47.0
300×150	300	150	6.5	9	13	46.78	36.7	7,210	508	12.4	3.29	481	67.7
350×175	350	175	7	11	13	62.91	49.4	13,500	984	14.6	3.96	771	112
400×200	400	200	8	13	13	83.37	65.4	23,500	1,740	16.8	4.56	1,170	174
500×200	500	200	10	16	13	112.3	88.2	46,800	2,140	20.4	4.36	1,870	214
588×300	588	300	12	20	13	187.2	147.0	114,000	9,010	24.7	6.94	3,890	187.2

# 【山留H鋼】

## 記号単重サイズ表

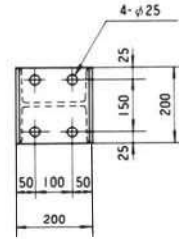
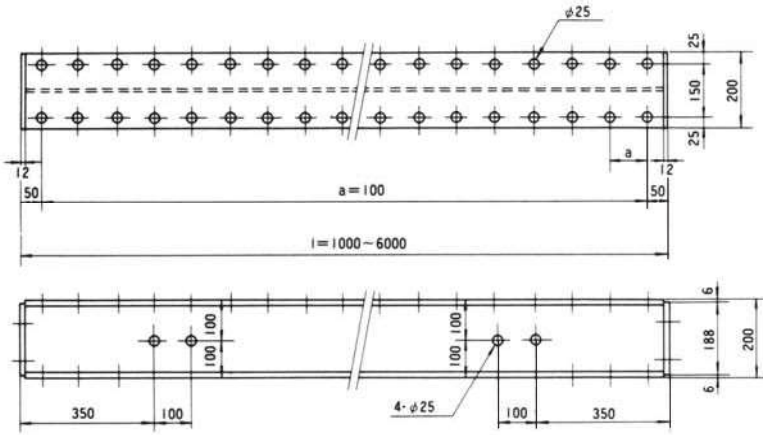
区分	名称	200×200×8×12			250×250×9×14			300×300×10×15			350×350×12×19			400×400×13×21		
		記号	単位重量 kg	サイズ	記号	単位重量 kg	サイズ	記号	単位重量 kg	サイズ	記号	単位重量 kg	サイズ	記号	単位重量 kg	サイズ
主材	腹起	20H	55kg/m	1.0m~6.0m 0.5間隔	25H	80kg/m	1.0m~6.0m 0.5間隔	30H	100kg/m	1.0m~7.0m 0.5間隔	35H	150kg/m	1.0m~7.0m 0.5間隔	40H	200kg/m	1.0m~7.0m 0.5間隔
	切梁	—	—	—	25k	80kg/m	—	30k	100kg/m	—	35k	150kg/m	—	40K	200kg/m	—
(A)部材	補助ピース	20DP-5	38	500mm	25DP-5	50	500mm	30DP-5	65	500mm	35DP-5	100	500mm	40DP-5	125	500mm
	—	20DP-4	33	400mm	25DP-4	40	400mm	30DP-4	55	400mm	35DP-4	85	400mm	40DP-4	110	400mm
	—	—	—	—	—	—	—	—	—	—	35DP-3.5	78	350mm	—	—	—
	—	20DP-3	25	300mm	25DP-3	35	300mm	30DP-3	50	300mm	35DP-3	70	300mm	40DP-3	90	300mm
	—	—	—	—	25DP-2.5	30	250mm	—	—	—	—	—	—	—	—	—
	—	20DP-2	23	200mm	25DP-2	25	200mm	30DP-2	40	200mm	35DP-2	55	200mm	40DP-2	75	200mm
	—	20DP-1	15	100mm	25DP-1	20	100mm	30DP-1	30	100mm	35DP-1	45	100mm	40DP-1	60	100mm
	火打ピース60°	—	—	—	—	—	—	30HP60°	70	—	35HP60°	105	—	40HP60°	140	—
	— 45°	—	—	—	25HP45°	50	—	30HP45°	60	—	35HP45°	95	—	40HP45°	115	—
	— 30°	—	—	—	—	—	—	30HP30°	75	—	35HP30°	120	—	40HP30°	190	—
	隅部ピース	—	—	—	25CP	25	—	30CP	40	—	35CP	75	—	40CP	150	—
	ジョイントプレート	20JP	5.5	—	25JP	10	—	30JP	15	—	35JP	25	—	40JP	35	—
	コンクリート受火打金物	—	—	—	—	—	—	30CHP	50	—	35CHP	82	—	40CHP	115	—
	キリンジャッキ補助金物	—	—	—	25KS	80(組)	—	30JK	130(組)	—	35JK	190(組)	—	40JK	280(組)	—
	ユニバーサルジョイント	—	—	—	—	—	—	30UJ	45	—	—	—	—	—	—	—
	交差部金物	—	—	—	25XK	5	—	30XK	5	—	35XK	6	—	40XK	7	—
	腰掛金物	20KK	5	—	25KK	6.5	—	30KK	7	—	35KK	10	—	40KK	12	—
	ウエブ補助金物	—	—	—	—	—	—	30W	15	—	35W	25	—	40W	40	—
	アースアンカー用補助金物	—	—	—	—	—	—	30AW	5.1	—	35AW	5.88	—	40AW	11.0	—
	—	—	—	—	—	—	—	—	—	—	—	—	—	—	—	—
(B)部材	キリンジャッキ	—	共用 →	—	25KJ	80	—	30KJ	90	—	35KJ	120	—	—	—	—
	油圧ジャッキ	—	—	—	KOP510	75	—	KOP820	100	—	KOP1230	165	—	KOP2040	290	—
	(土圧計付)	—	—	—	KOPL510	90	—	KOPL820	125	—	KOPL1230	200	—	KOPL2040	330	—
	油圧ポンプ	—	—	—	KHP4	18	—	KHP4	18	—	KHP4	18	—	KHP4	18	—
—	—	—	—	—	—	—	—	—	—	—	—	—	—	—	—	
(C)部材	75Lブラケット	75LB	12.3	—	75LB	12.3	—	75LB	12.3	—	75LB	12.3	—	75LB	12.3	—
	65Lブラケット	65LB	10.0	—	65LB	10.0	—	65LB	10.0	—	65LB	10.0	—	—	—	—
	60Lブラケット	60LB	8.5	—	60LB	8.5	—	60LB	8.5	—	—	—	—	—	—	—
	ボルトナット	BN60	0.33	—	BN60	0.33	—	BN60	0.33	—	BN65	0.35	—	BN70	0.36	—
	HTB	F10T70	0.56	—	F10T75	0.57	—	F10T75	0.57	—	F10T80	0.58	—	F10T85	0.60	—
	交差部ロングボルト	—	—	—	25XLB	2.09	—	30XLB	2.38	—	35XLB	2.68	—	40XLB	3.85	—
	エンドプレート	20EP	3.5	—	25EP	6.0	—	30EP	12	—	35EP	18	—	40EP	24	—

# 【山留主材・部材・詳細図】

## 山留主材

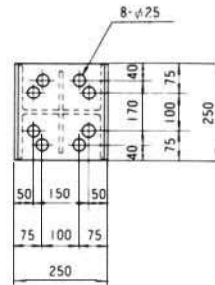
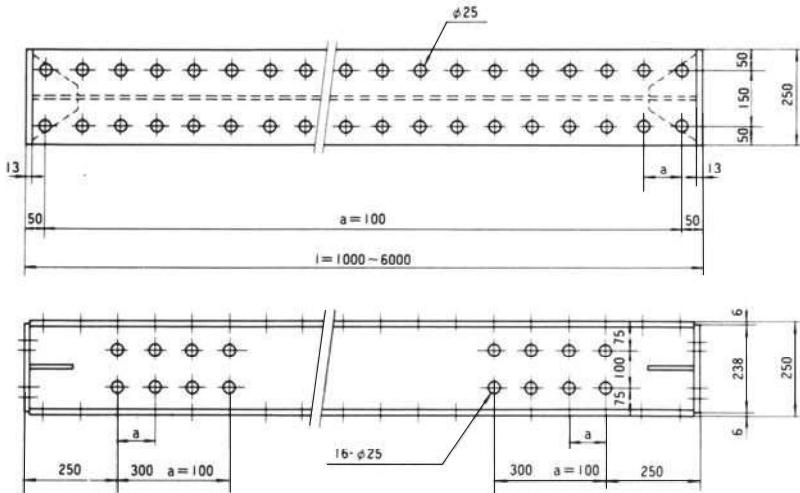
### H200

H-200×200×8×12  
(切梁は両端のジョイントプレート取付穴のみ)



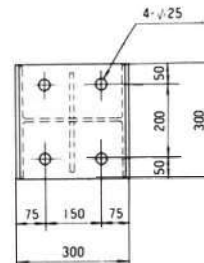
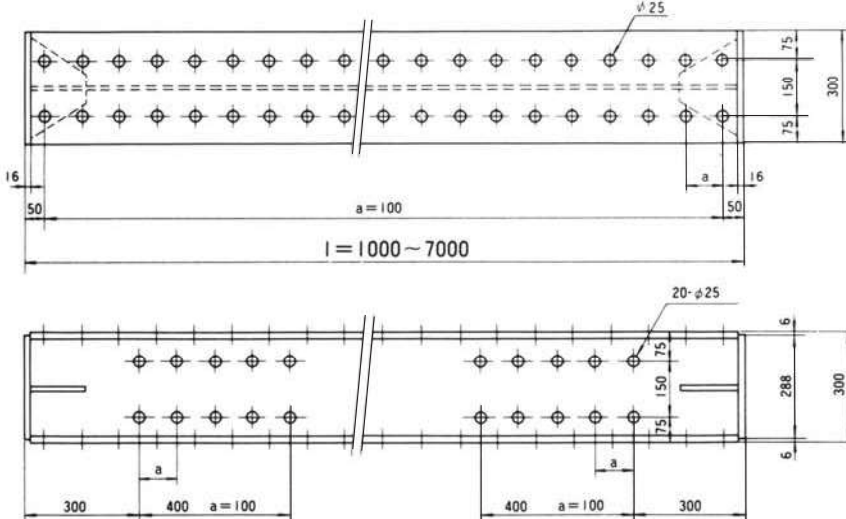
### H250

H-250×250×9×14  
(切梁は両端のジョイントプレート取付穴のみ)



### H300

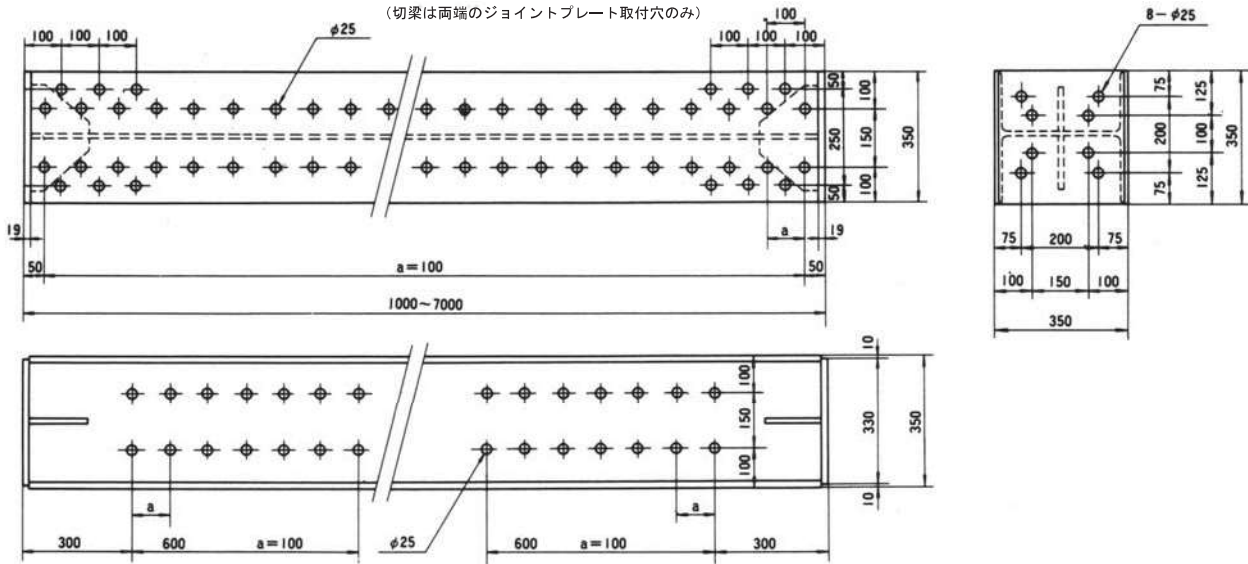
H300×300×10×15  
(切梁は両端のジョイントプレート取付穴のみ)





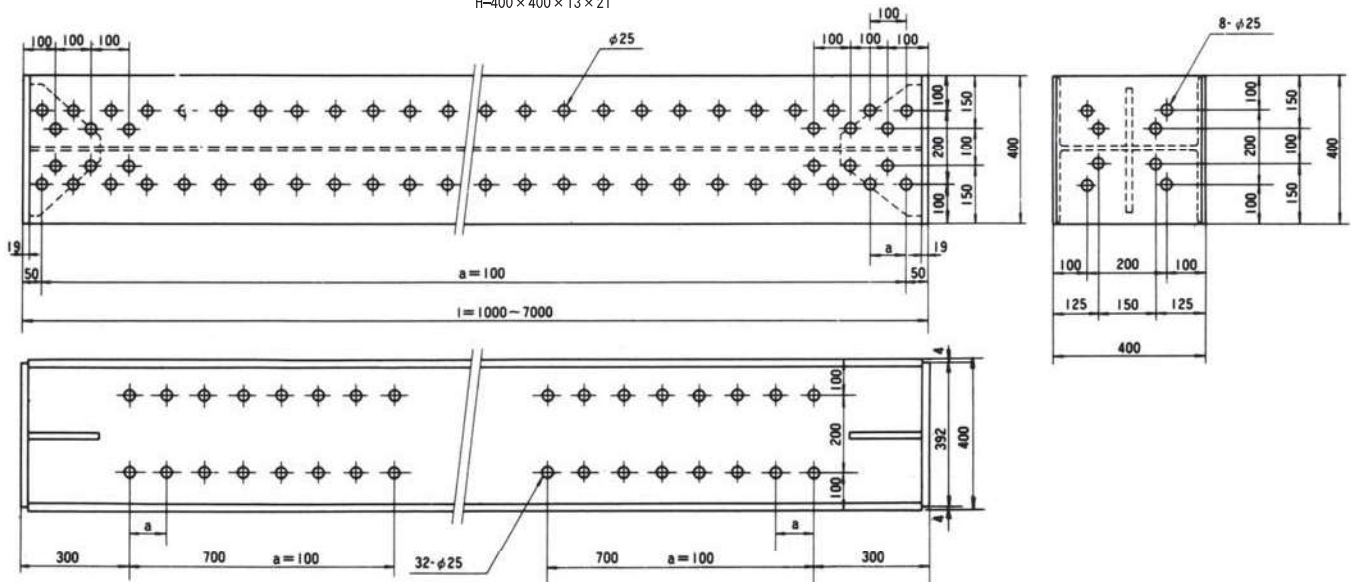
# H350

H-350 × 350 × 12 × 19  
 (切梁は両端のジョイントプレート取付穴のみ)



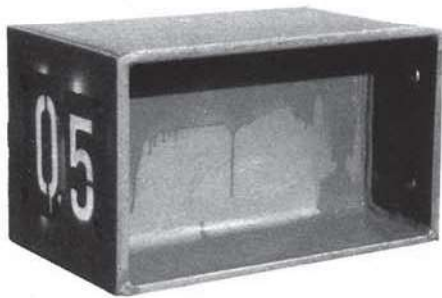
# H400

H-400 × 400 × 13 × 21



# 山留部材

## 補助ピース



DP-0.5

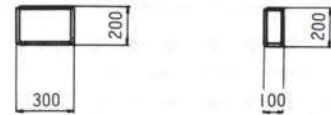
DP-0.4

DP-0.3

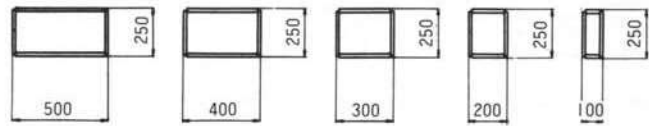
DP-0.2

DP-0.1

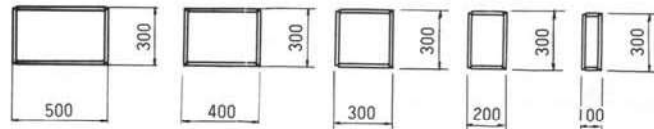
### H200用



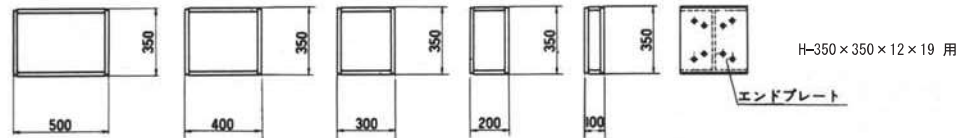
### H250用



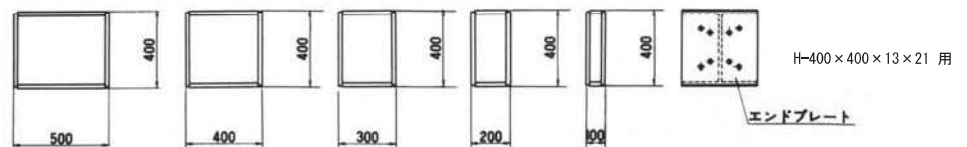
### H300用



### H350用



### H400用



H-200 x 200 x 8 x 12 用

エンドプレート



H-250 x 250 x 9 x 14 用

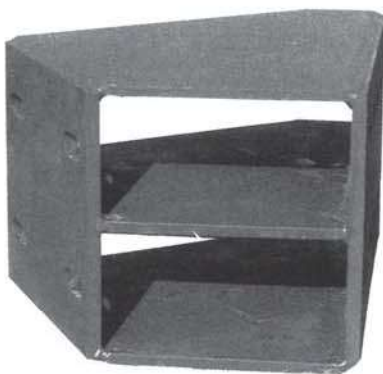
エンドプレート



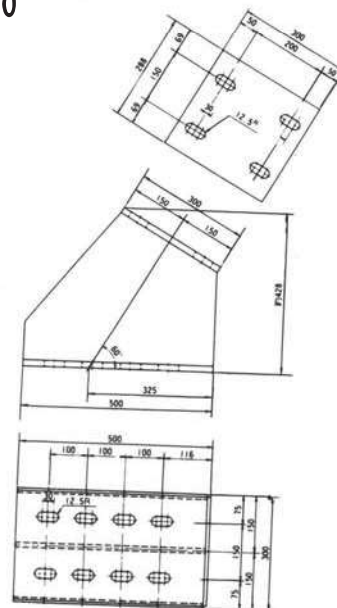
H-300 x 300 x 10 x 15 用

エンドプレート

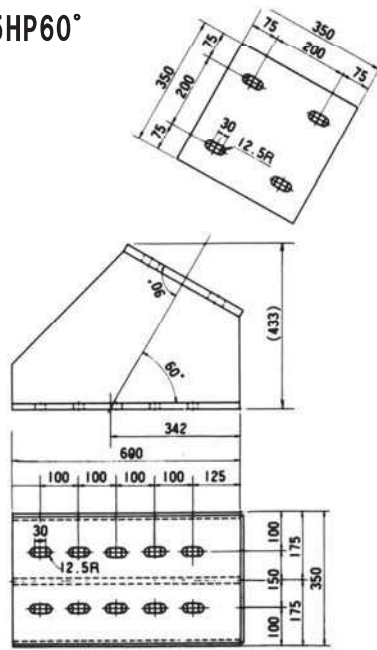
## 火打受ピース 60°



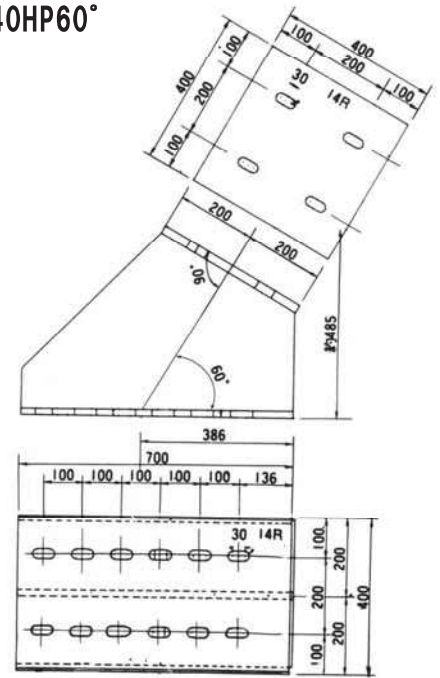
### 30HP60°



35HP60°



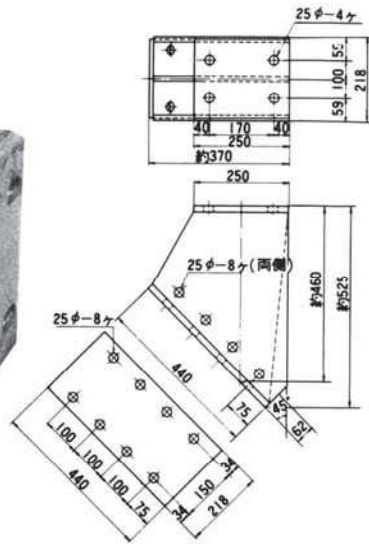
40HP60°



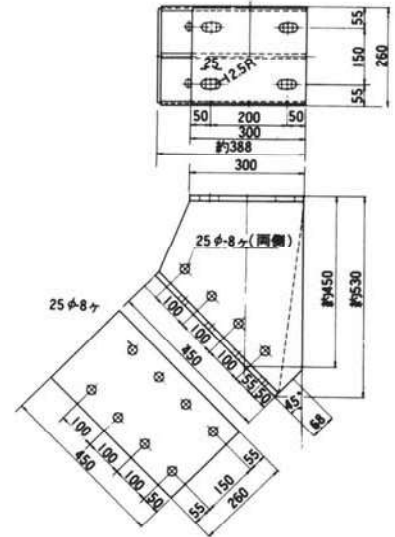
火打受ピース 45°



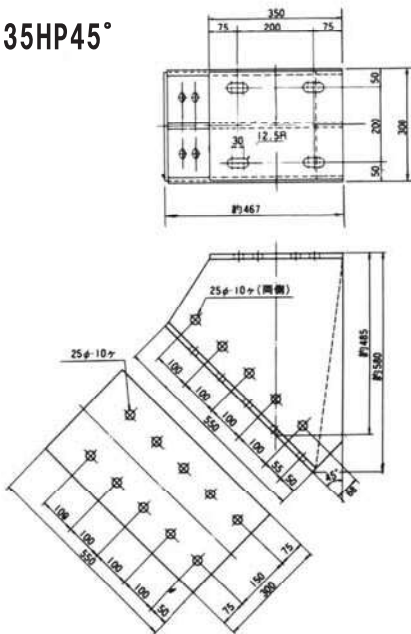
25HP45°



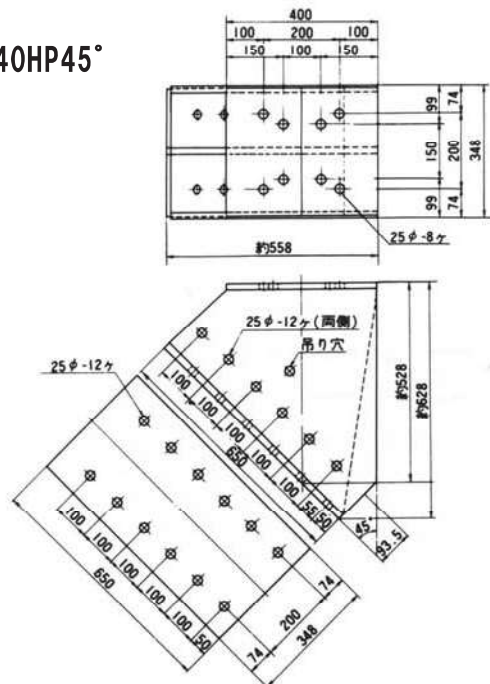
30HP45°



35HP45°



40HP45°

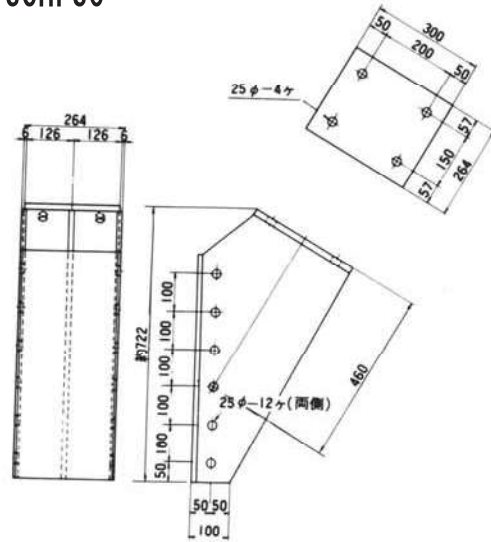




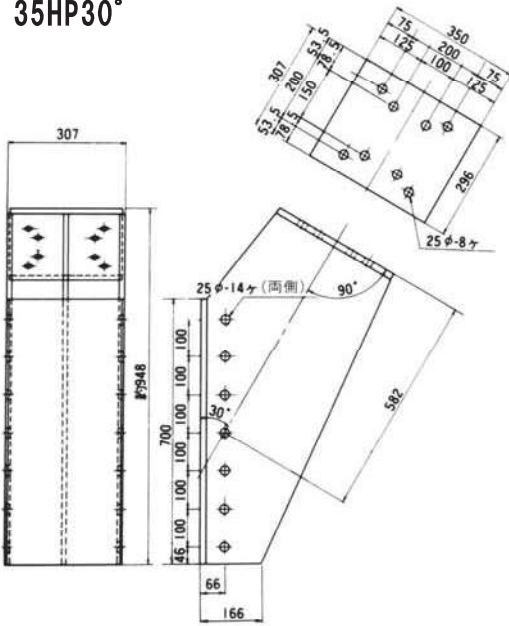
# 火打受ピース



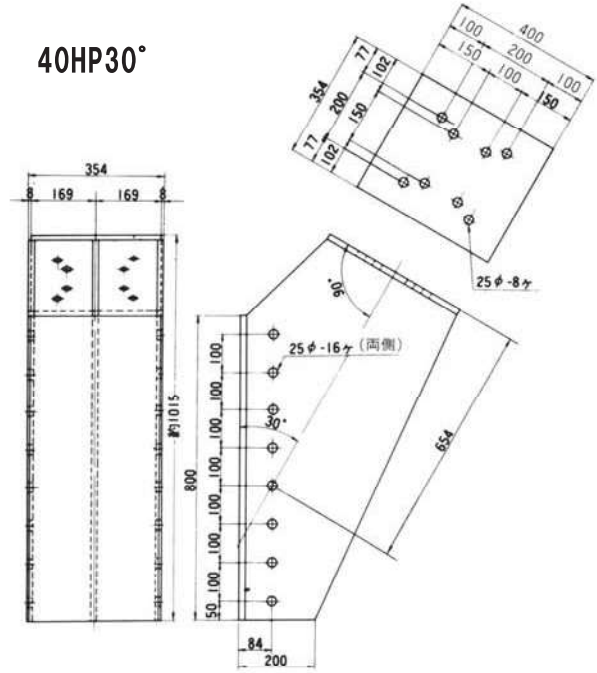
30HP30°



35HP30°



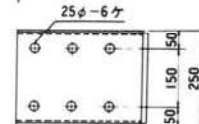
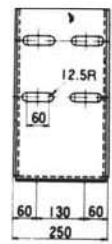
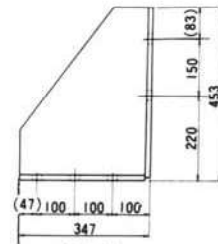
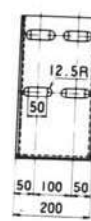
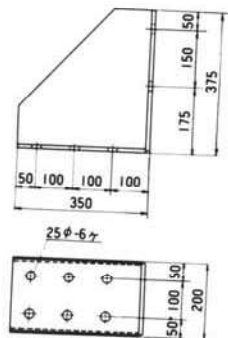
40HP30°



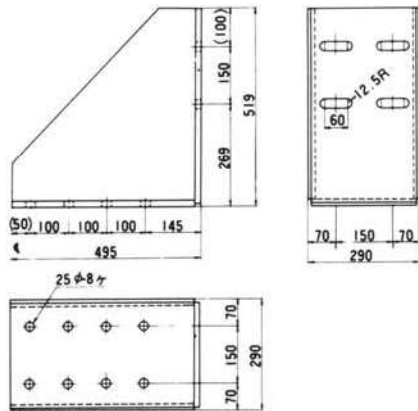
# 隅部ピース

25CP

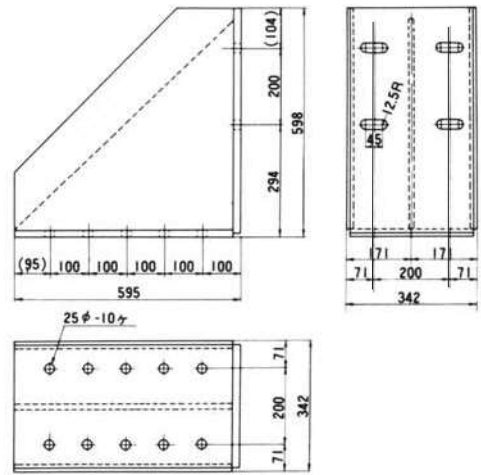
30CP



35CP



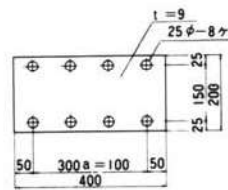
40CP



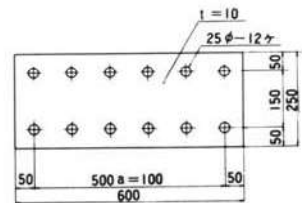
ジョイントプレート



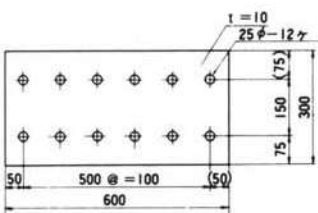
20JP



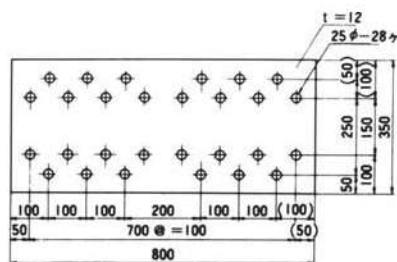
25JP



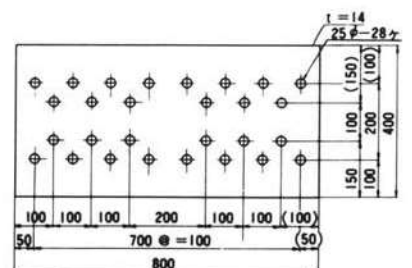
30JP



35JP



40JP

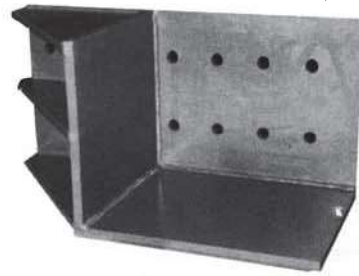


# コンクリート受火打金物

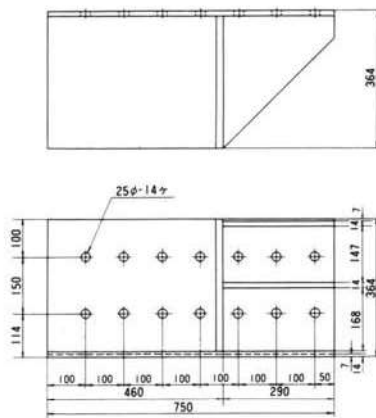
(右)



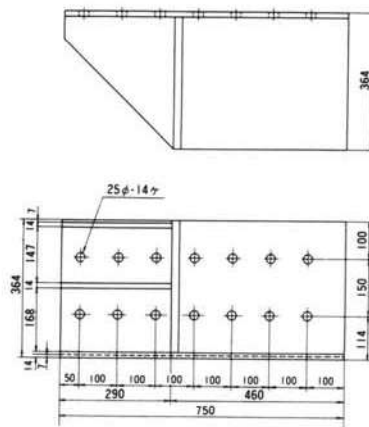
(左)



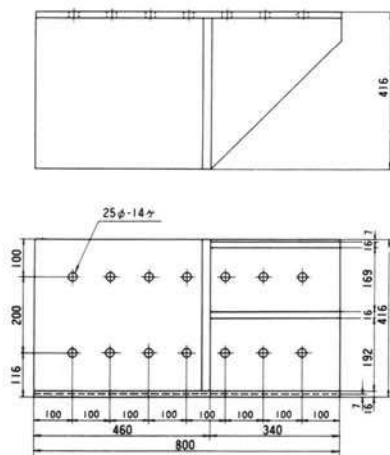
35CHP(右)



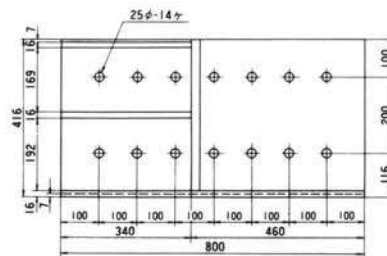
35CHP(左)



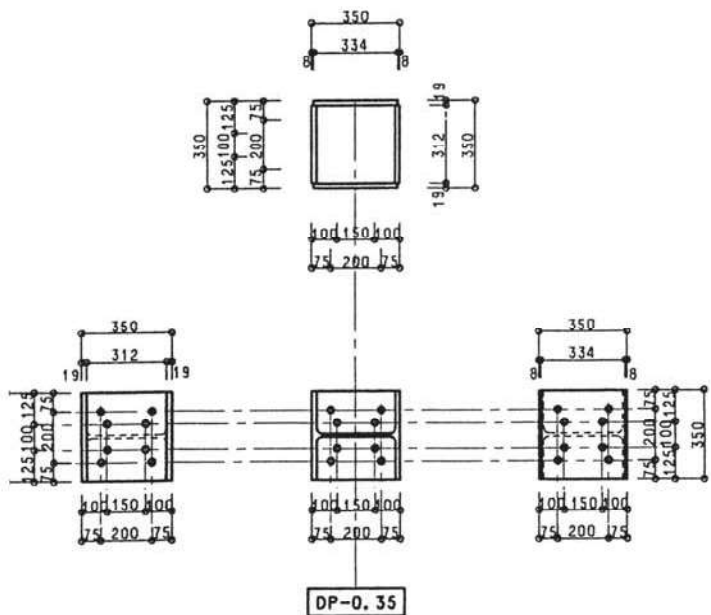
40CHP(右)



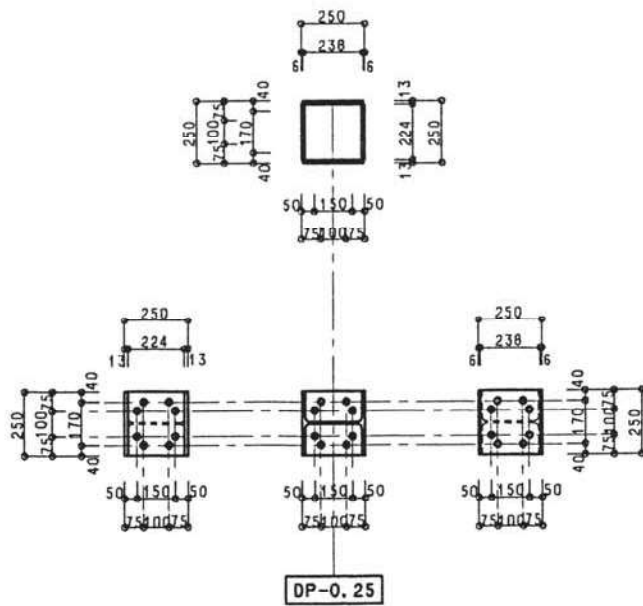
40CHP(左)



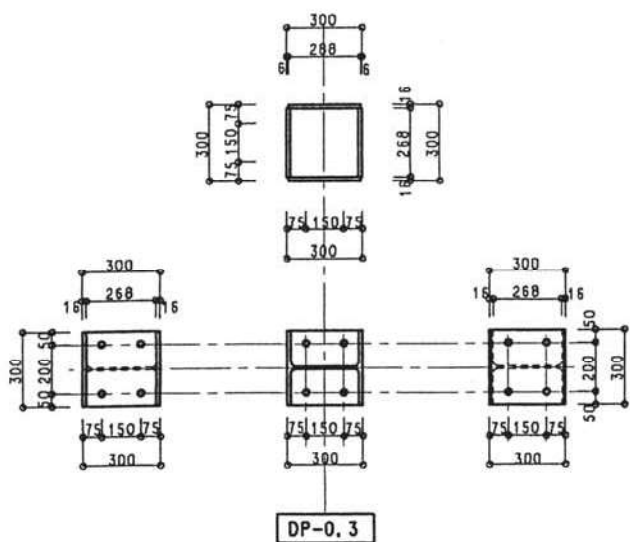
# サイコロピース (隅部ジョイント材)



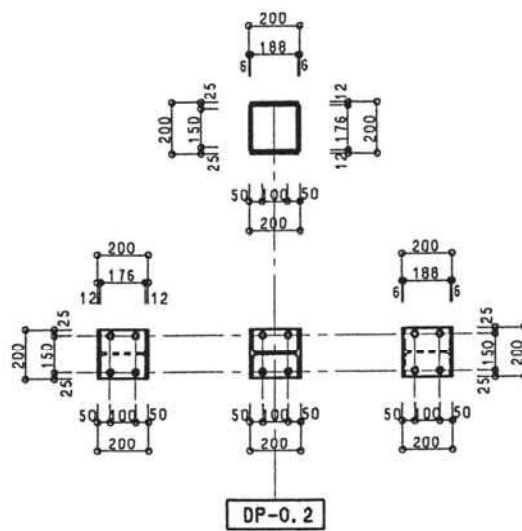
H-350 用



H-250 用



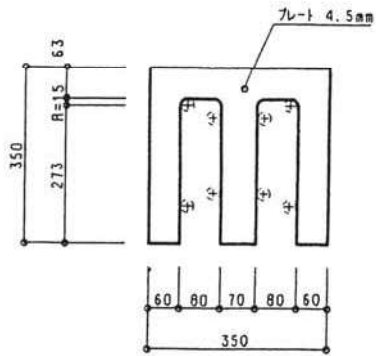
H-300 用



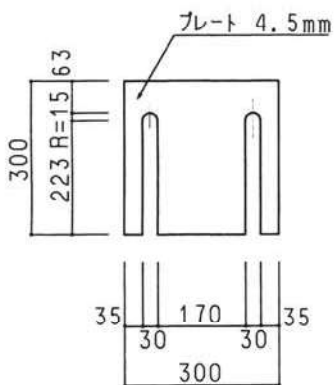
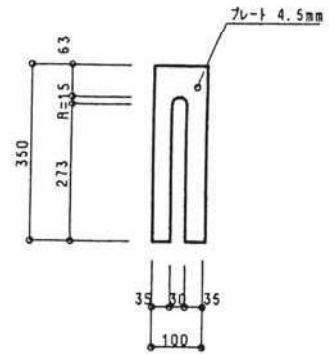
H-200 用



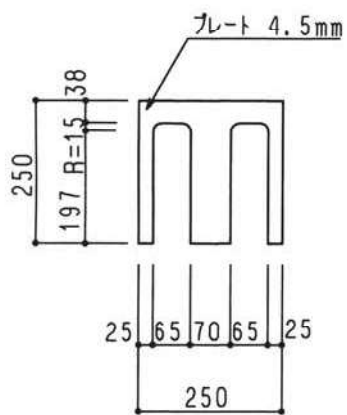
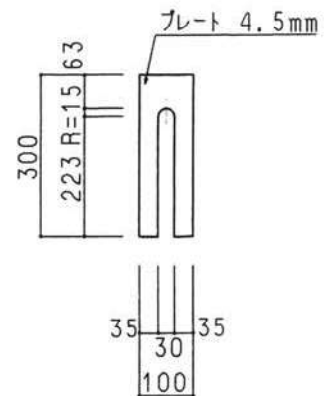
# 隙間調整プレート



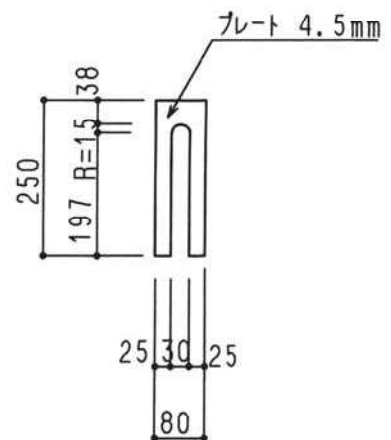
H-400×400 用  
H-350×350 用



H-300×300 用



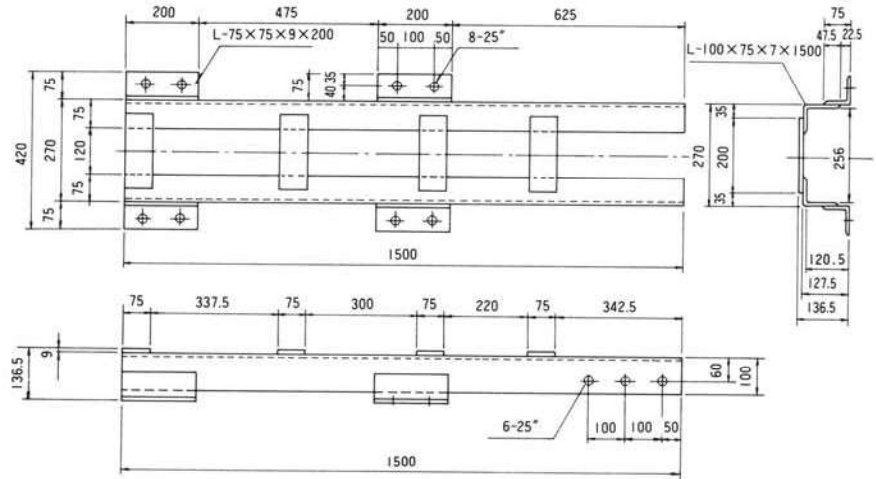
H-250×250 用



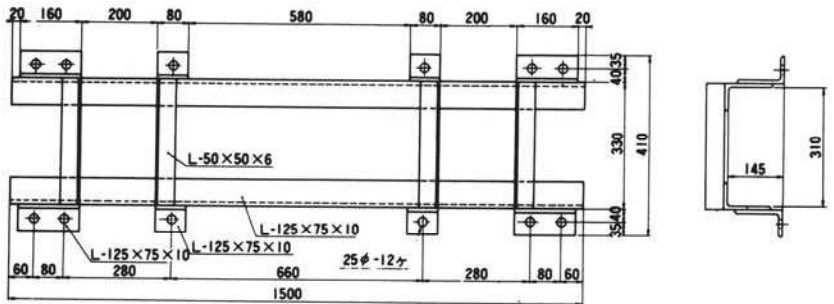


# キリンジャッキ補助金物

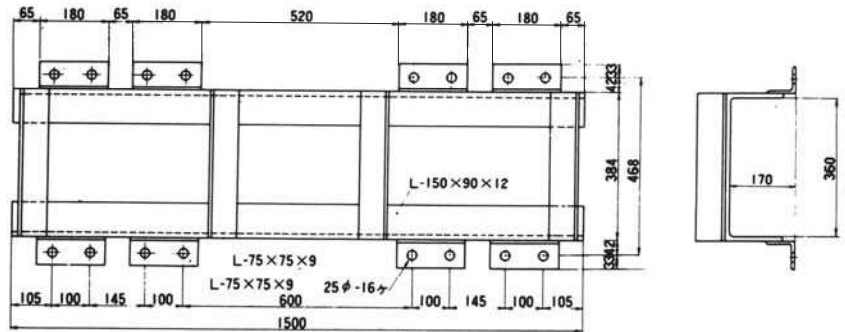
## 25JK



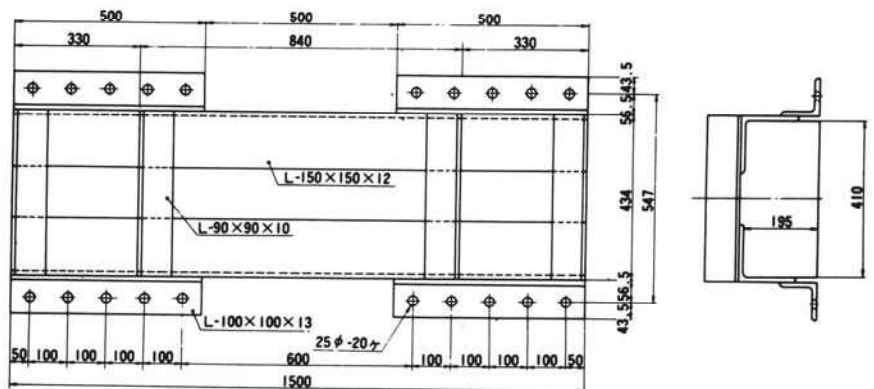
## 30JK



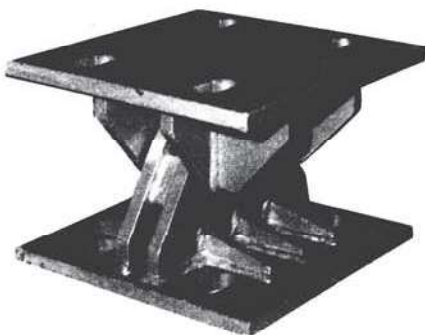
## 35JK



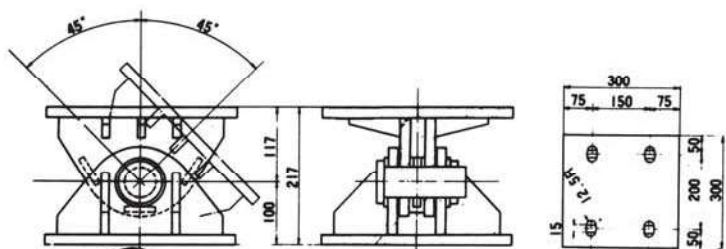
## 40JK



# ユニバーサルジョイント



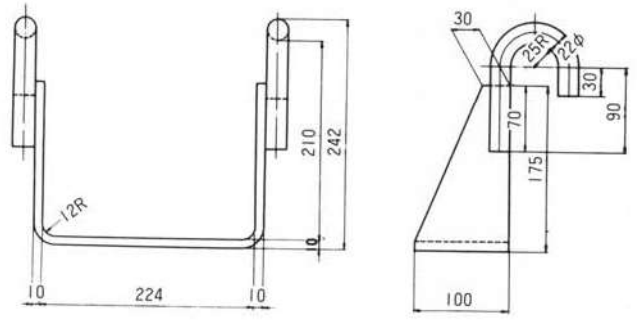
## 30UK



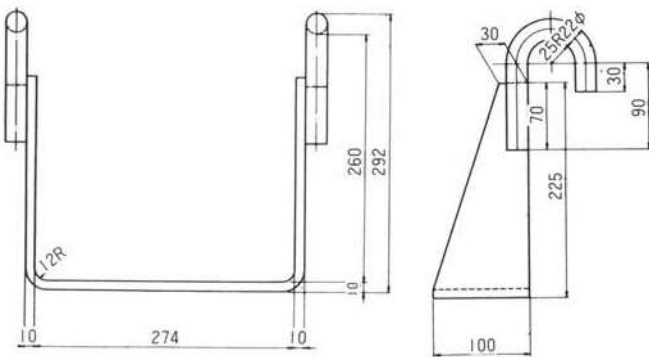
# 腰掛金物



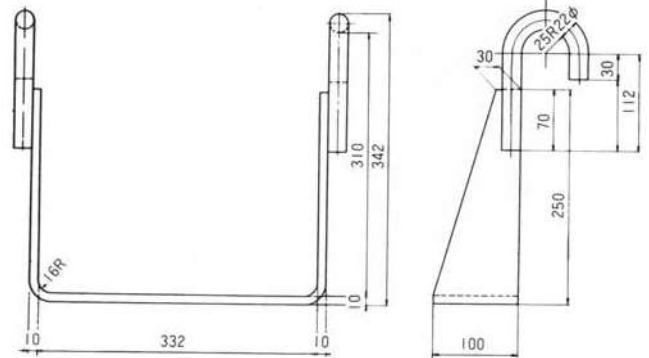
20KK



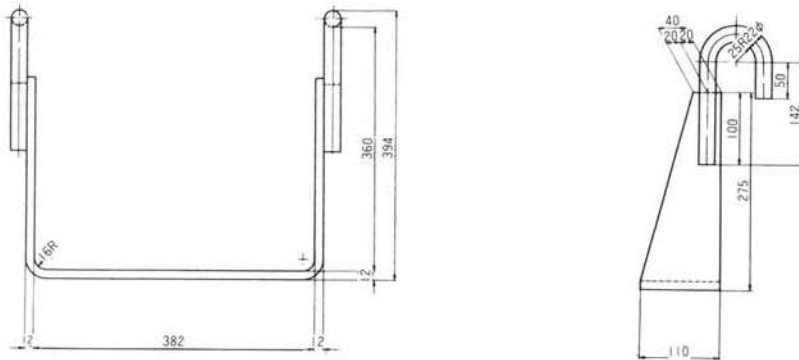
25KK



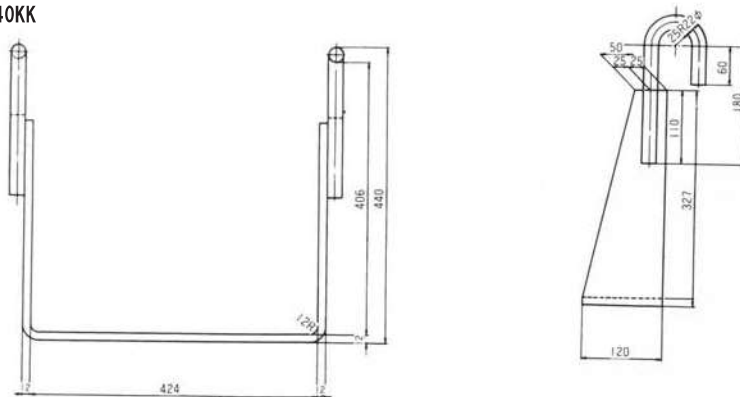
30KK



35KK



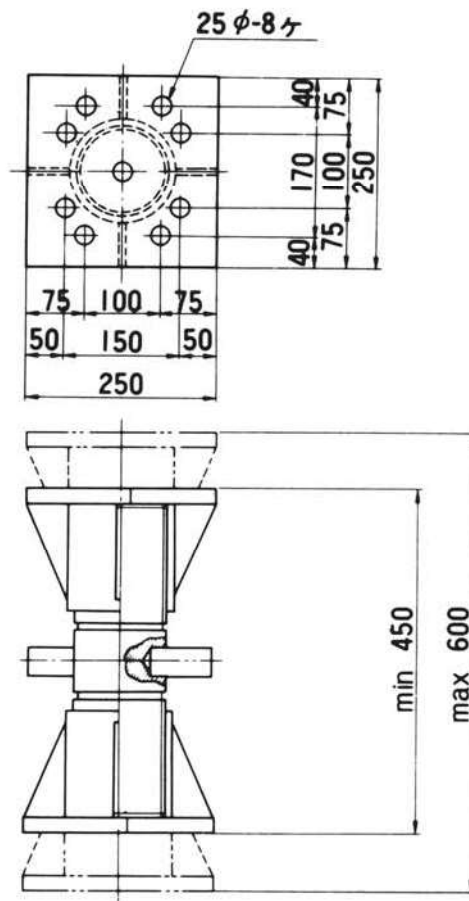
40KK



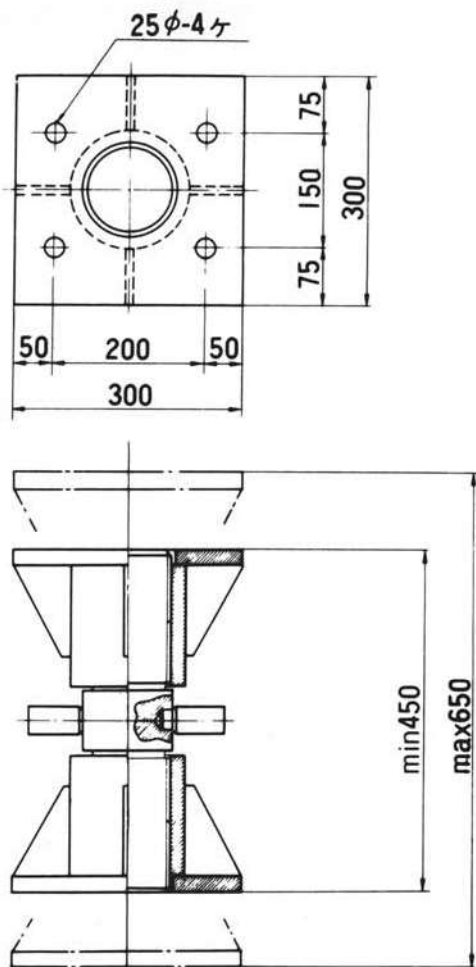
# キリンジャッキ



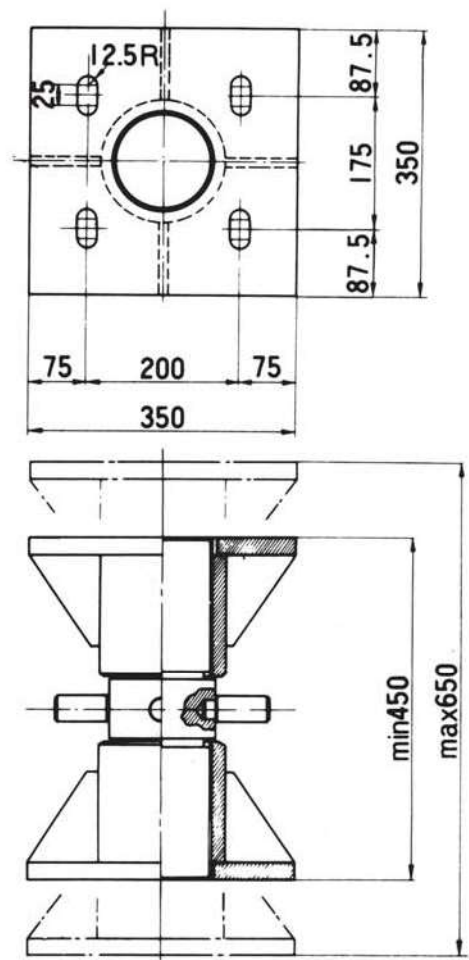
25KJ 許容耐力 84ton



30KJ 許容耐力 126ton



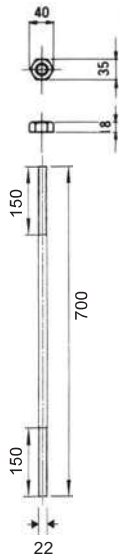
35KJ 許容耐力 166ton



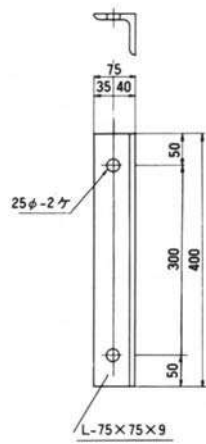
# 交差部金物・バンド



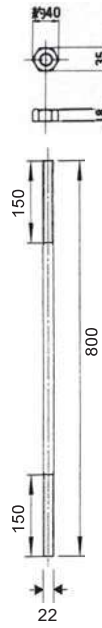
25XLB



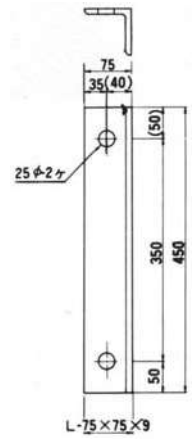
25XK



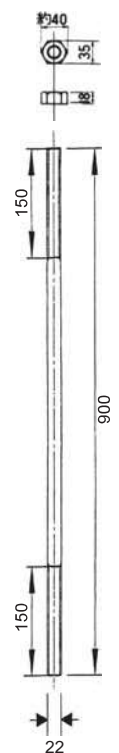
30XLB



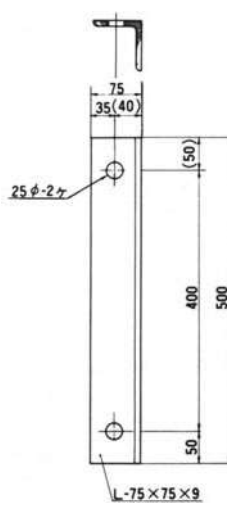
30XK



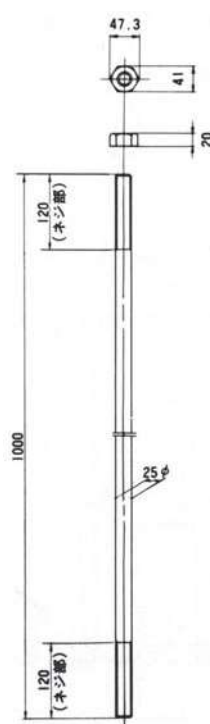
35XLB



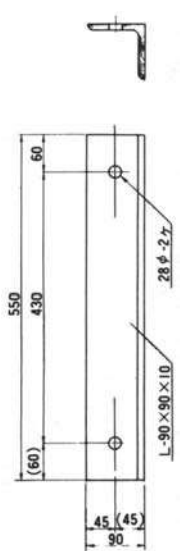
35XK



40XLB



40XK



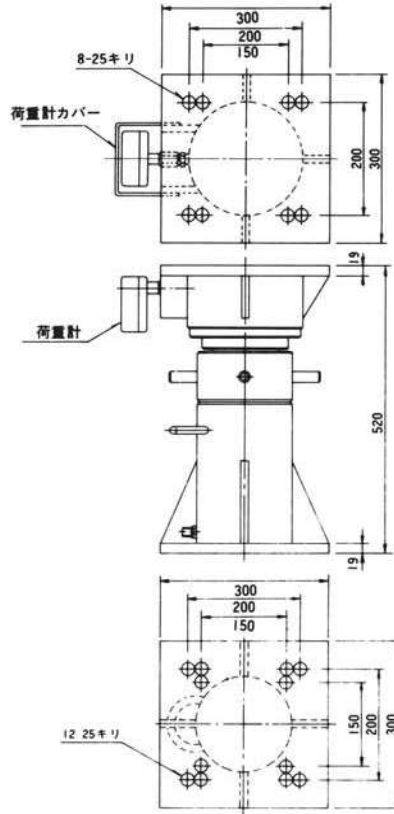


# 油圧ジャッキ

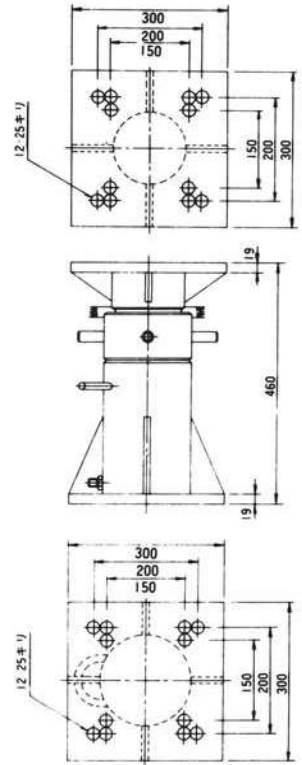
ストローク 125 m/m



KOPL 820



KOP 820



項目	型式	KOPL-510	KOPL-820	KOPL-1230	KOPL-2040
H鋼適用寸法		250H	300H	350H	400H
本体の許容耐力		100t (981kN)	200t (1960kN)	300t (2940kN)	400t (3920kN)
最大油圧出力		70t (687kN)	110t (1080kN)	170t (1670kN)	300t (2940kN)
土圧計容量		100t (981kN)	200t (1960kN)	250t (2450kN)	350t (3430kN)
ストローク		200mm	125mm	150mm	150mm
最小寸法		550mm	520mm	570mm	600mm
土圧計受圧面積		132.7cm <sup>2</sup>	188.7cm <sup>2</sup>	254.5cm <sup>2</sup>	380.1cm <sup>2</sup>
最大油量		1.5ℓ	1.4ℓ	2.6ℓ	4.6ℓ
重量		90kg	125kg	200kg	330kg

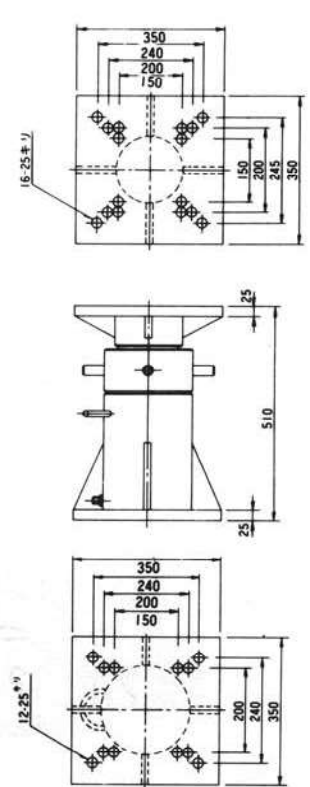
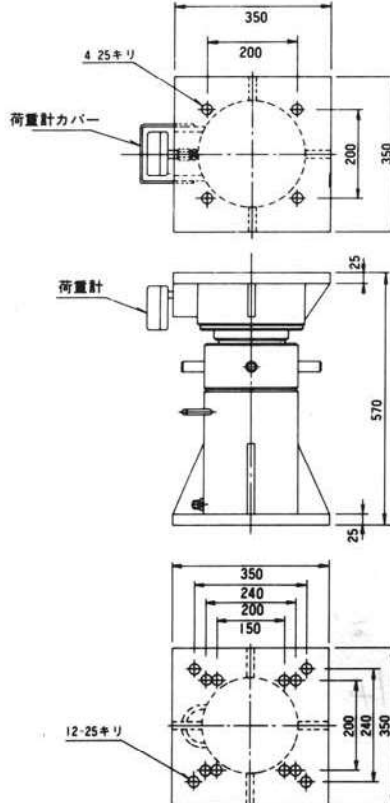
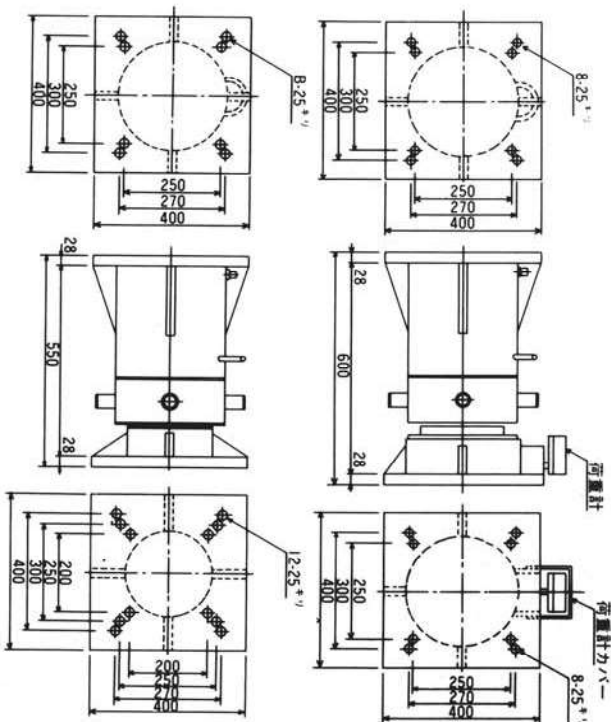
ストローク 150 m/m

KOP 2040

KOPL2040

KOPL 1230

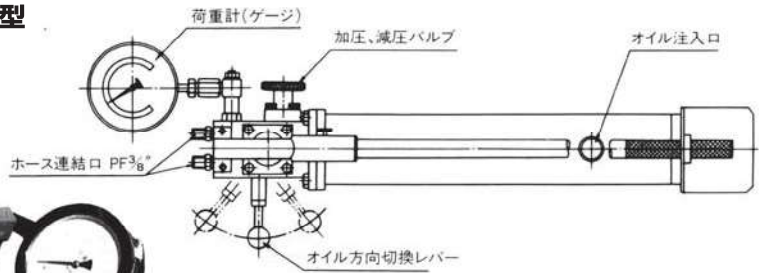
KOP 1230





# 油圧ポンプ

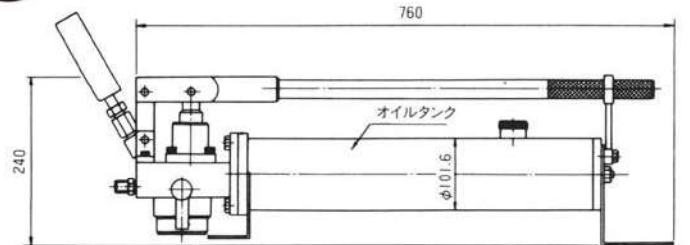
## KHP-4 型



仕様

最大圧力 1000 kg / cm<sup>2</sup>  
 オイルタンク容量約 3.3 ℓ

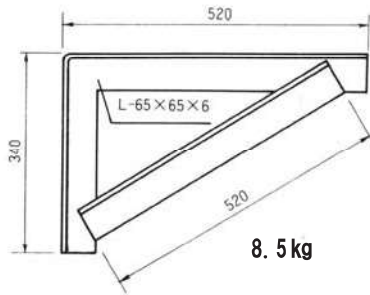
2mホース2本付き



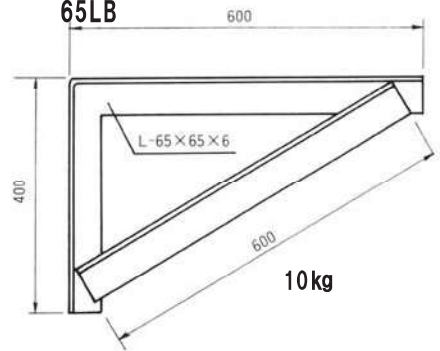
# アングルブラケット



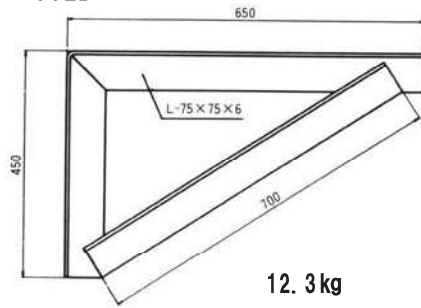
60LB



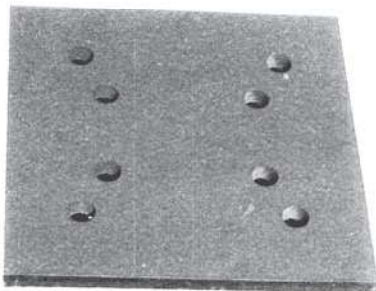
65LB



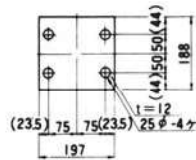
75LB



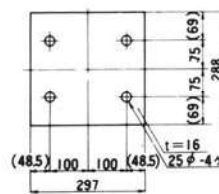
# エンドプレート



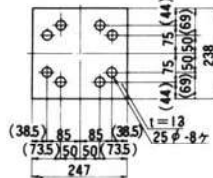
20EP



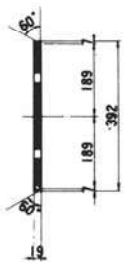
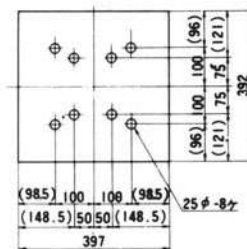
30EP



25EP



40EP

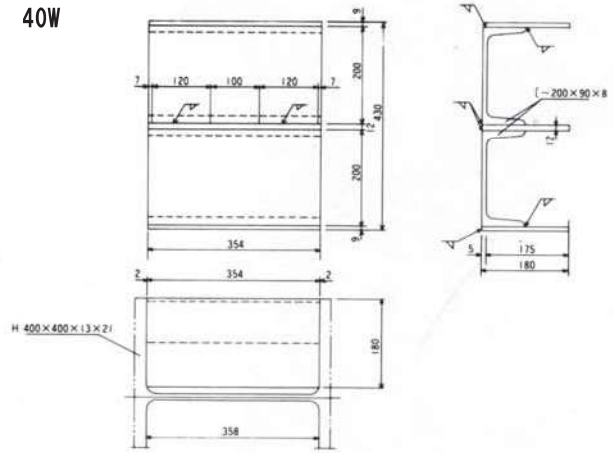


35EP

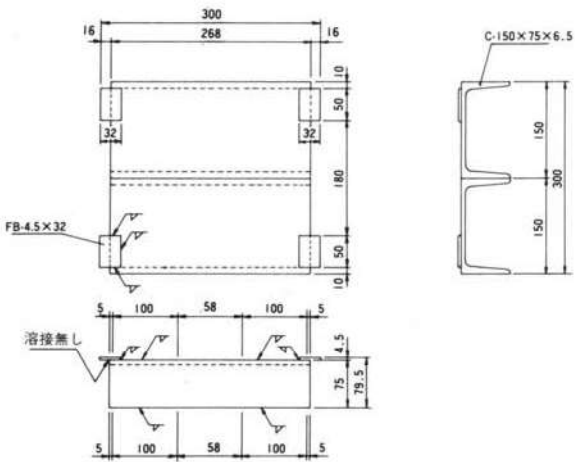
# ウェブ補助金物



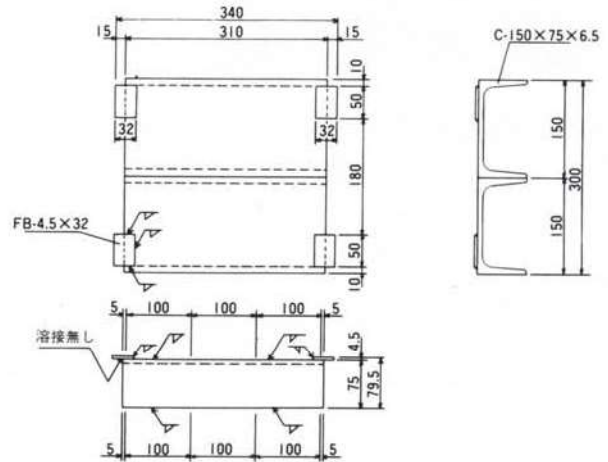
40W



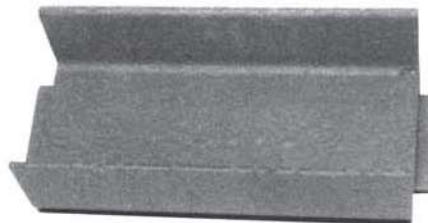
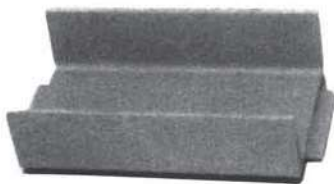
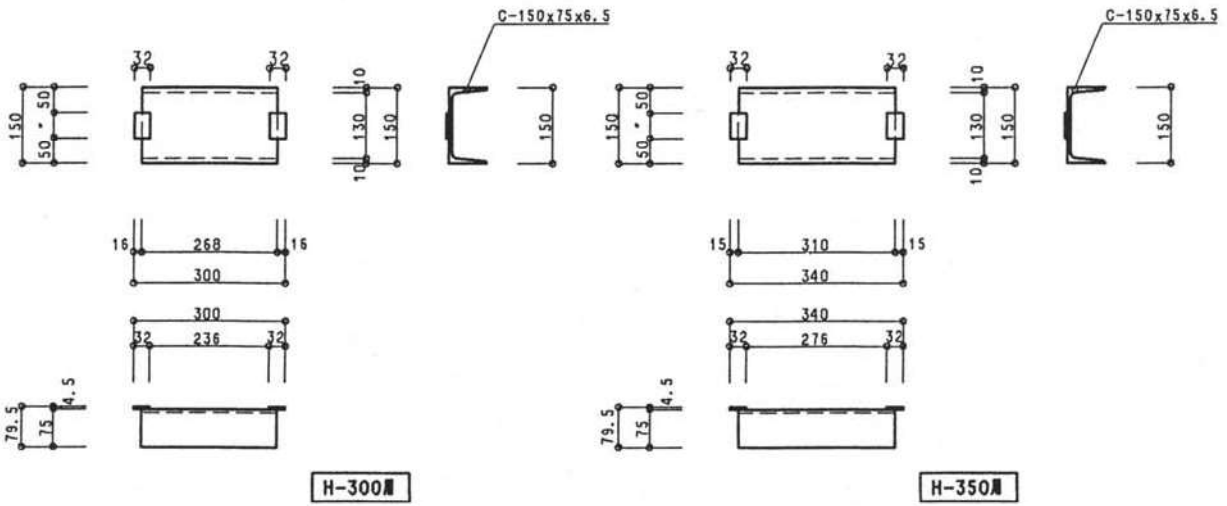
30W



35W



# アースアンカー用ウェブ補助金物



## 【フランジサポート】

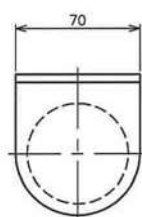
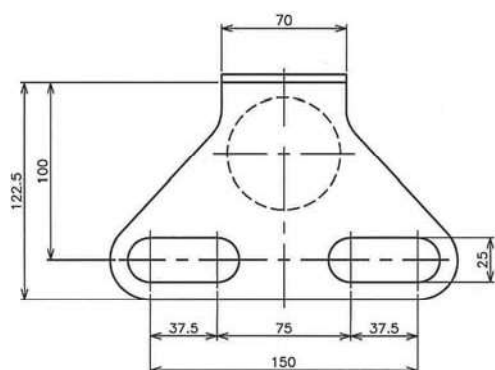
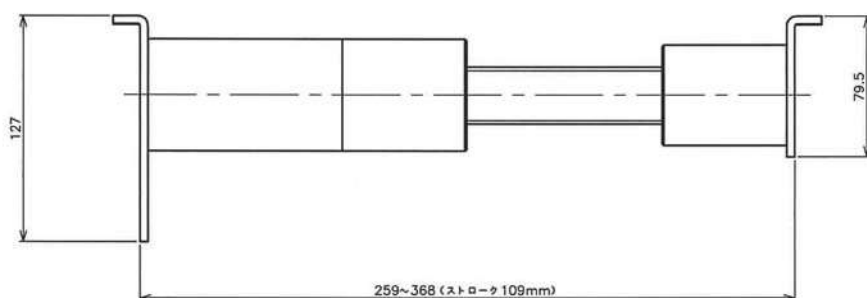


- 溶接やコンクリート作業が不要なので、廃材が出ません。
- 極限までムダを省き軽量化を実現。
- 各サイズとも許容耐力が500kNなので、設計がしやすい。
- ストロークが大きいので、すでに変形が始まっているフランジにも取り付け可能。



### 取付方法

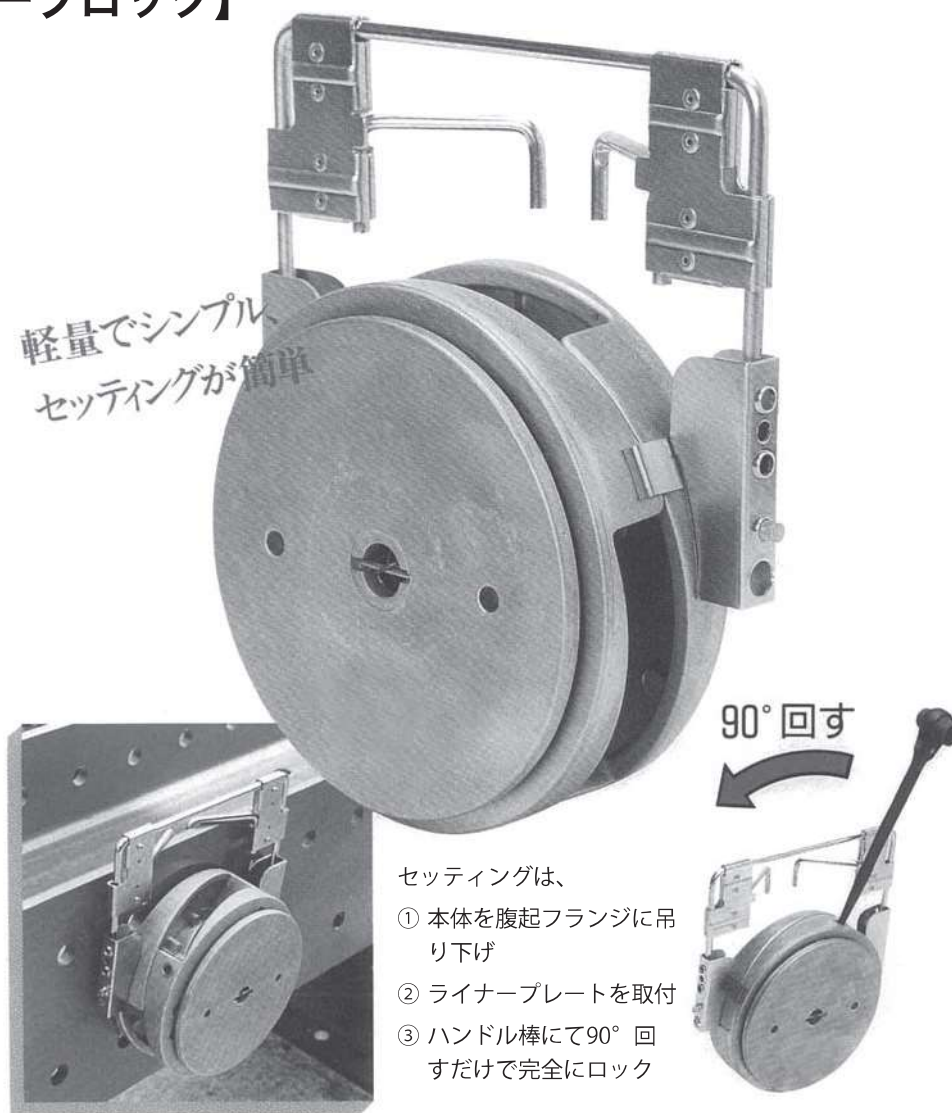
- 取付は本体ネジの側面部をモンキーにて回すだけ。
- 腹起こしの下側に取付けるときは、落下防止用穴にボルトで固定。



型式	FS-3540
許容耐力	500kN
腹起こしサイズ	H-350・400用
質量	6.0kg

# 【ロータリーブロック】

軽量でシンプル  
セッティングが簡単

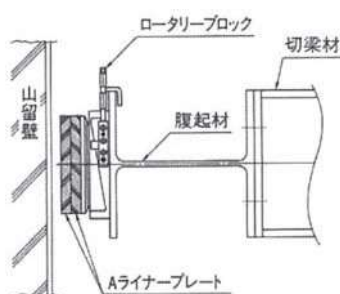
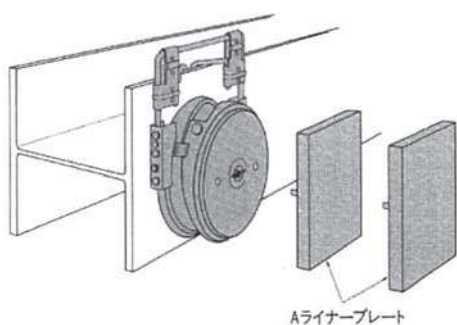
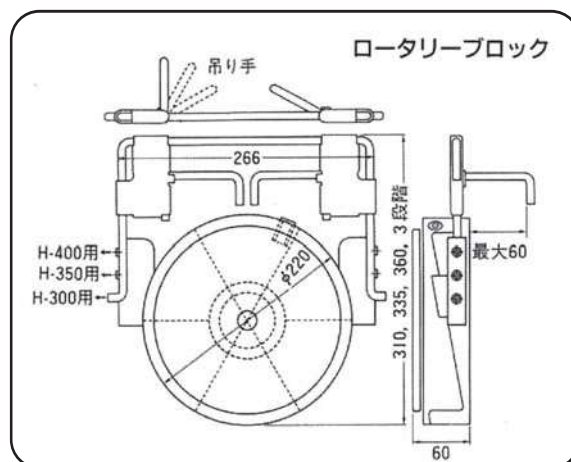


セッティングは、

- ① 本体を腹起フランジに吊り下げ
- ② ライナープレートを取付
- ③ ハンドル棒にて90° 回すだけで完全にロック

## ■ 仕様 型式 ARB-220

- (1) 本体：本製品はアルミダイキャスト製。円形アルミ 3 部品と吊り手で構成。吊り手の調整にて腹起の中心にセットされる。
- (2) 製品重量：5.5kg
- (3) 耐力：60t
- (4) ストローク：25mm ストローク。本体は 60mm から 85mm まで。
- (5) 機構：円形楔機構を円周方向にスライド、伸縮させ、3 点支持楔で全荷重を受ける 3 次元体機構。球面座にて偏心角度 2° まで上下、左右、自由に対応。
- (6) 本体寸法：外形 220mm×厚み 60mm

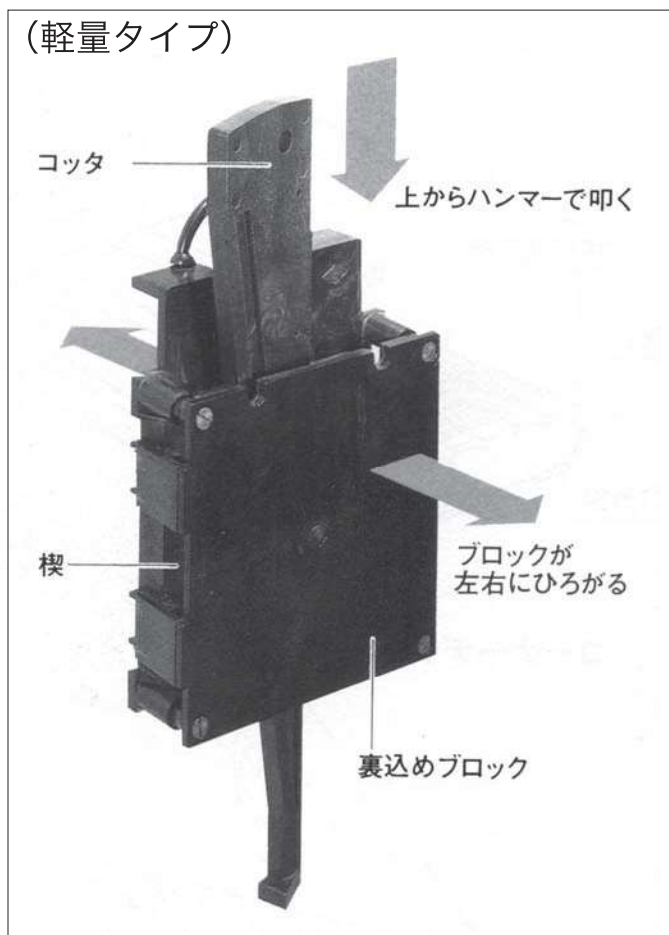


A ライナープレート (ポッチ付)  
材質 硬質塩化ビニール  
サイズ t20×200mm×200mm  
重量 1.2kg





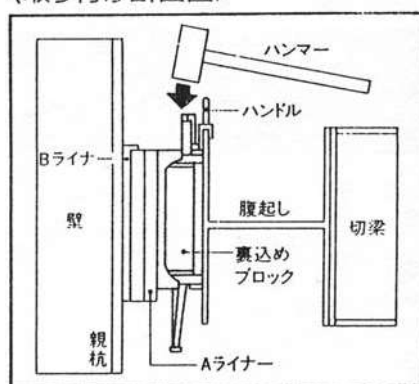
## 【裏込めブロック】



### ●HS 型裏込めブロックの諸元表

		軽量タイプ(プレロード 現場用)
本体	重量	約4kg
	上下板寸法	タテ・ヨコ 250mm
	ストローク	最小57mm～最大77mm
	材質	ポリカーボネイトと一部ABS樹脂
	テスト荷重	120t荷圧にて破壊
	許容荷重	50t
ライナー	Aライナー	タテ・ヨコ 250mm 厚さ 20mm
	Bライナー	タテ・ヨコ 250mm 厚さ 黒色 右10mm 左 3mm 赤色 右 3mm 左 10mm
	材質	高密度ポリエチレン

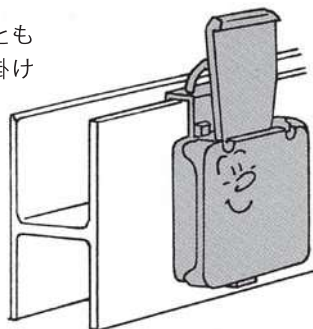
### 〈取り付け断面図〉



## 取付け

### 1 縮めた状態で腹起しに掛ける。

裏込めブロックを、もっとも縮めた状態で腹起しに掛けます。



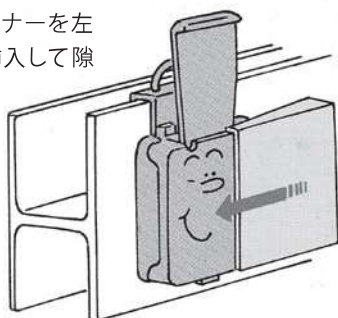
### 2 隙間にAライナーを挿入。

裏込めブロックと土留壁(シートパイル、H形鋼等)との隙間を埋めるため、Aライナーを挿入し、ライナーの突起部で止めます。



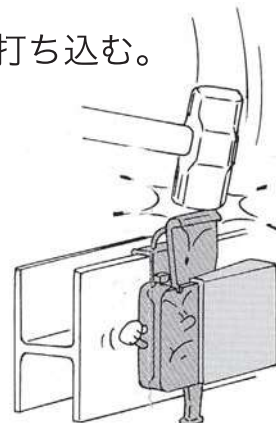
### 3 傾斜がある時は、Bライナーを挿入。

残った不定形の隙間や傾斜がある時は、傾斜付きのBライナーを左右から必要な枚数だけ挿入して隙間をなくしておきます。



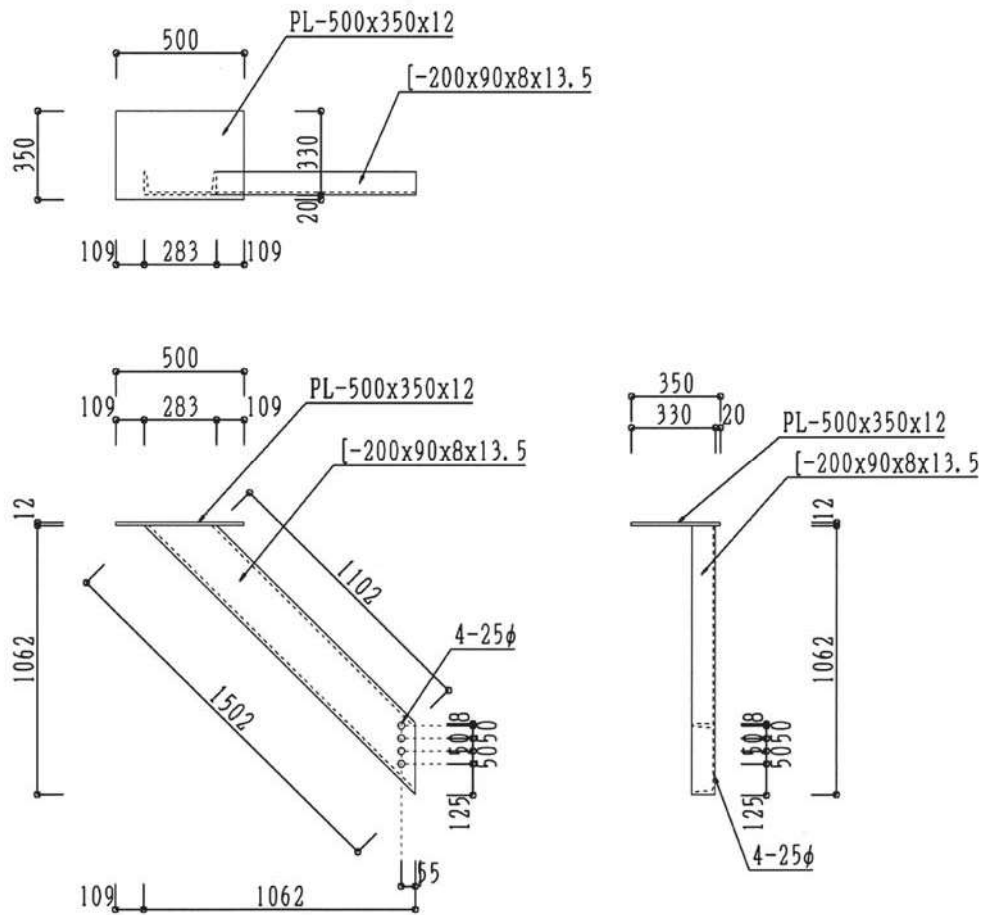
### 4 コッターを強く打ち込む。

最後に裏込めブロックのコッターを強く打ち込んで、しっかり固定します。(5ポンドのハンマーで4～5回打ち込む程度で強力タイプは約10t、軽量タイプは約3tになります。)

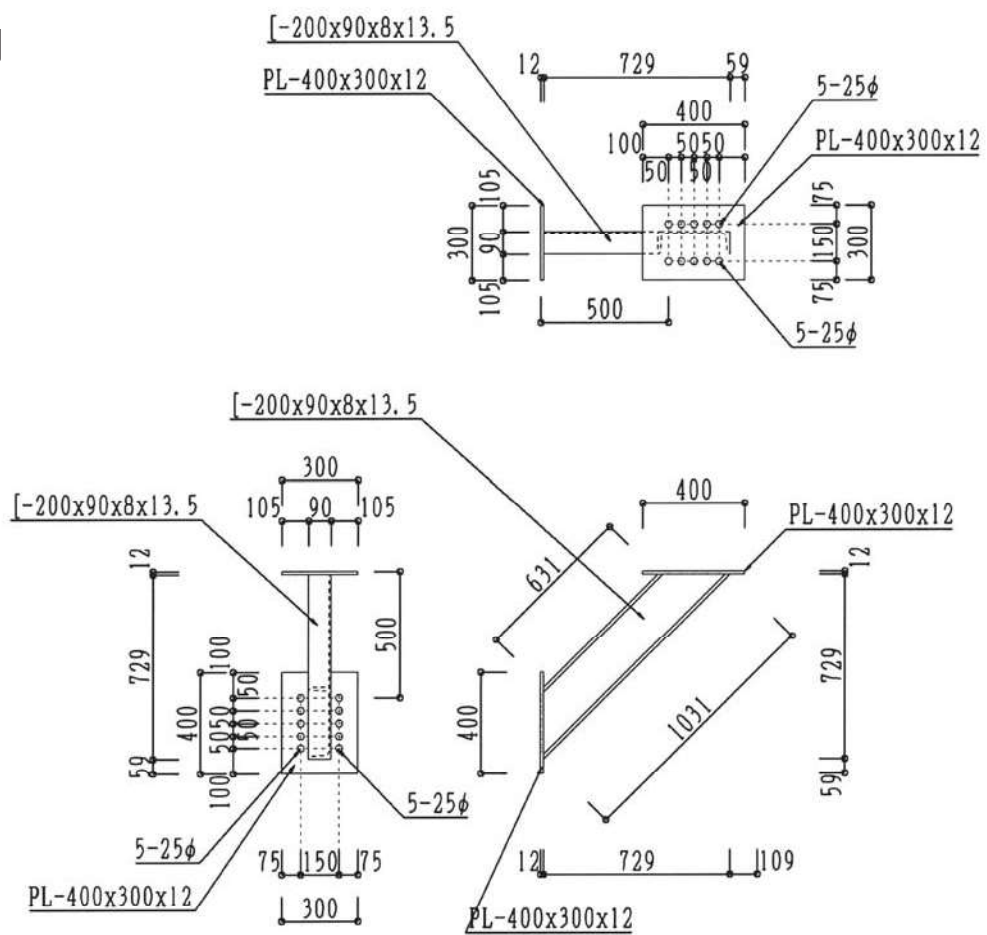




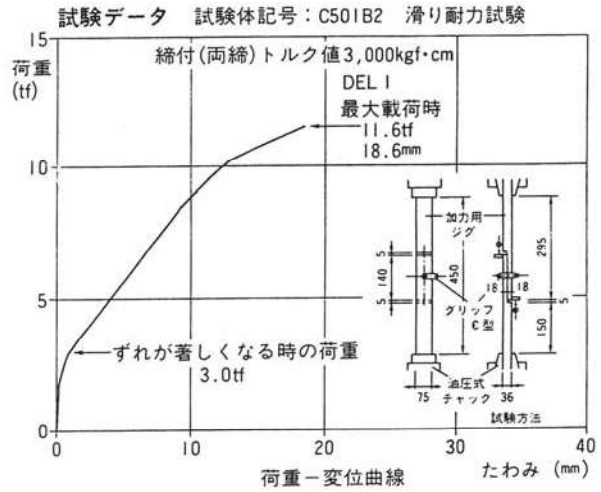
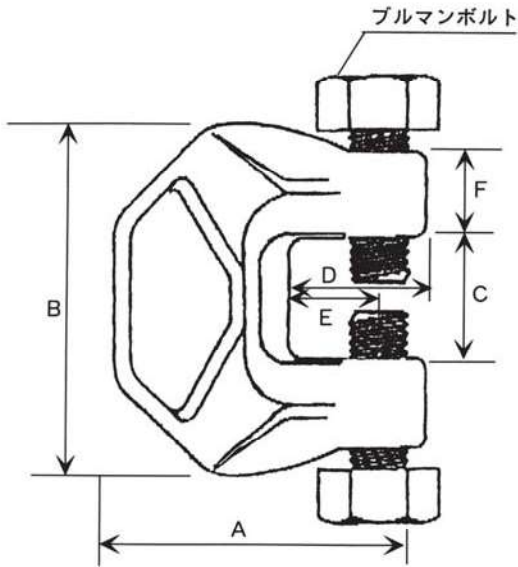
## 方杖：根太用



## 方杖：大引用



# 【ブルマンC】



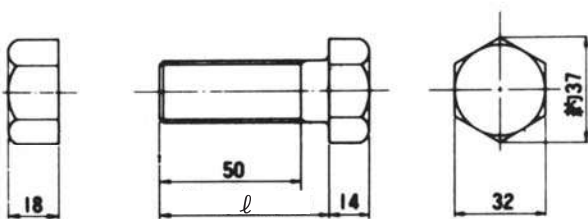
## ■仕様一覧表

☆施工の際には相対向するブルマンボルトが確実に鋼材に喰込むように締付けて下さい。

型式	クランプ範囲	自重	材質	A	B	C	D	E	F	厚さ
C	9~45mm	3.0kg	(鍛造品)	126	144	50	56	37	35	30

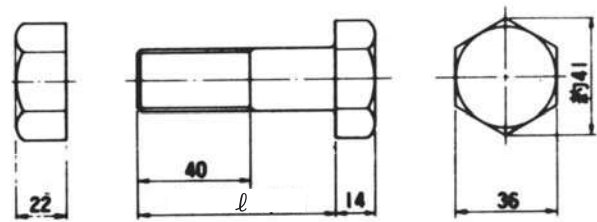
## ボルト・ナット

### M22六角ボルト



ℓ	自重
M22-60	0.334kg
M22-65	0.349kg
M22-70	0.364kg
M22-75	0.379kg
M22-80	0.394kg
M22-85	0.409kg

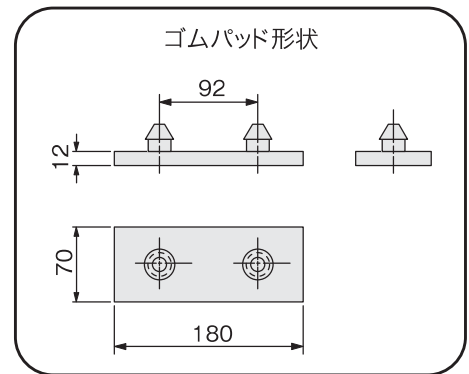
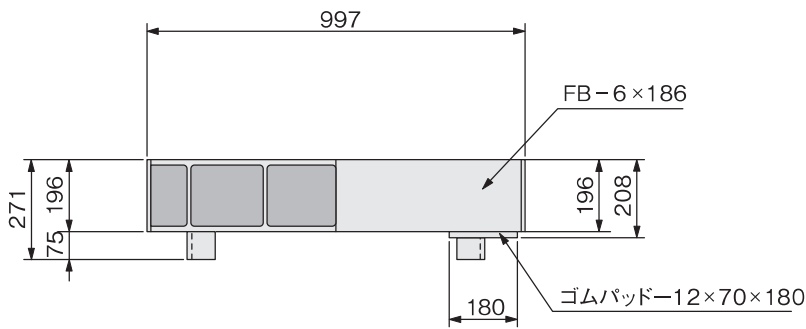
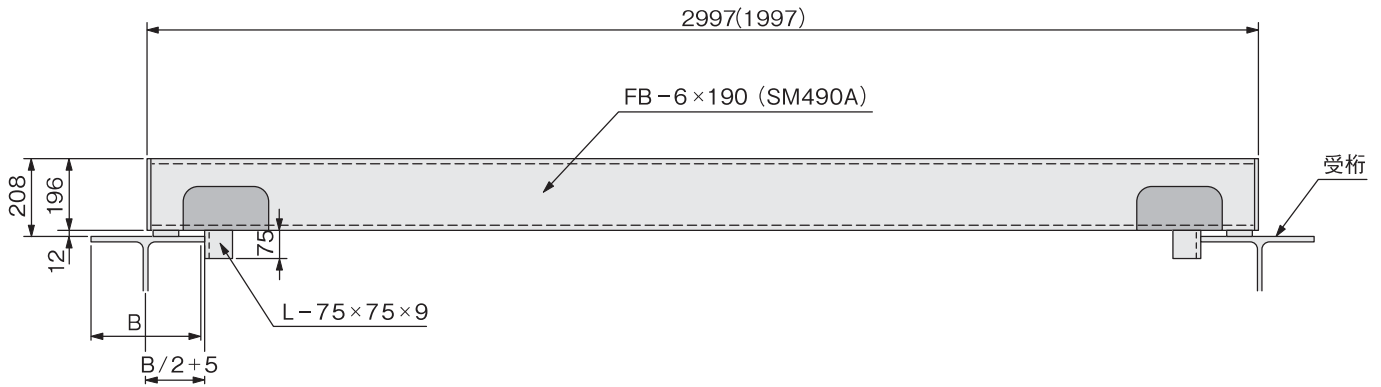
### F10TM22 摩擦接合用高力六角ボルト (平座金(t=6)2枚付)



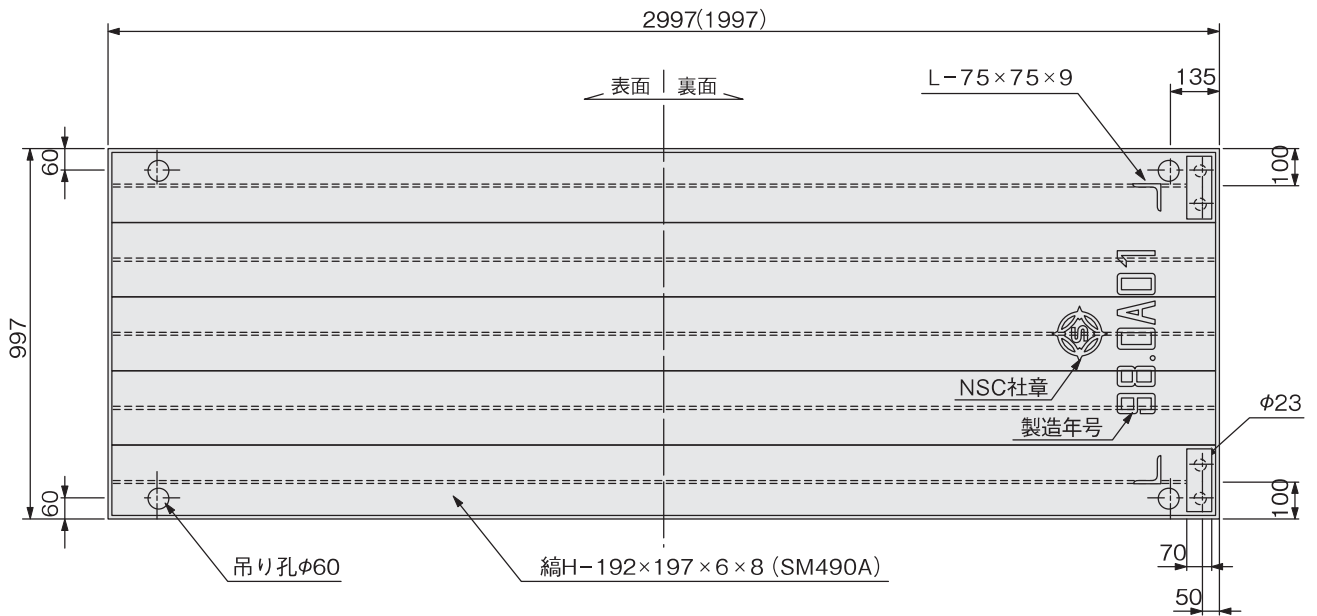
ℓ	自重
F10TM22-60	0.525kg
F10TM22-65	0.540kg
F10TM22-70	0.555kg
F10TM22-75	0.570kg
F10TM22-80	0.585kg
F10TM22-85	0.600kg

# 【覆工板】 <メトロデッキ>

側面図



平面図



## 寸法・重量

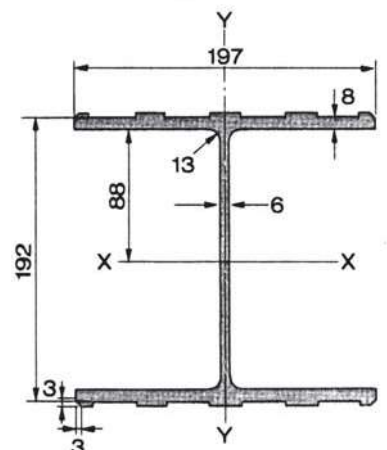
呼称寸法 幅 × 長さ	高さ(mm)	面積(m <sup>2</sup> )	鋼重(kgf) 1パネル当り
1m×2m	208	2.0	424
1m×3m	208	3.0	624

### ■ 縞H形鋼断面諸元

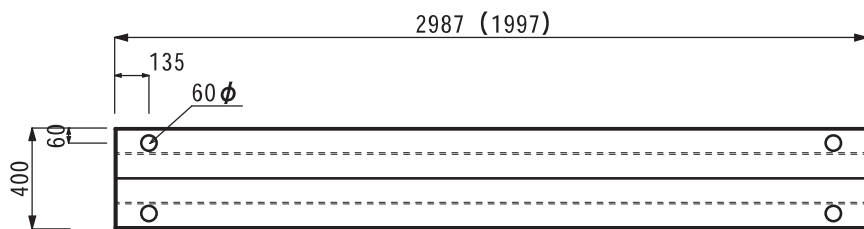
A (cm <sup>2</sup> )	47.19
W (kg/m)	37.00
I <sub>x</sub> (cm <sup>4</sup> )	3,370.00
I <sub>y</sub> (cm <sup>4</sup> )	1,140.00
Z <sub>x</sub> (cm <sup>3</sup> )	347.00
Z <sub>y</sub> (cm <sup>3</sup> )	116.00
i <sub>x</sub> (cm)	8.45
i <sub>y</sub> (cm)	4.92

### ■ 縞H形鋼断面材質

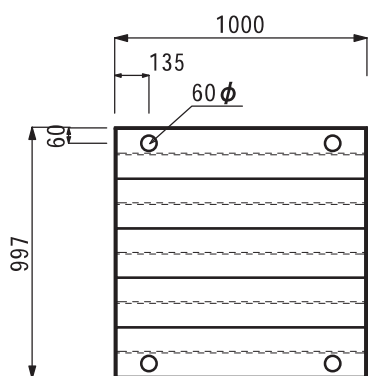
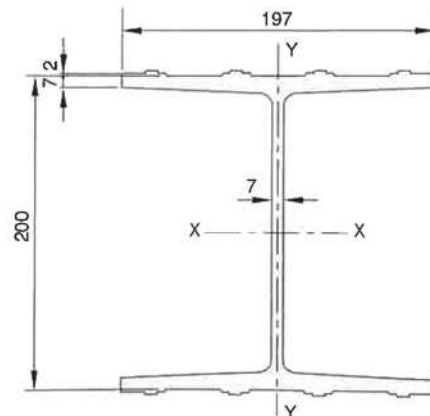
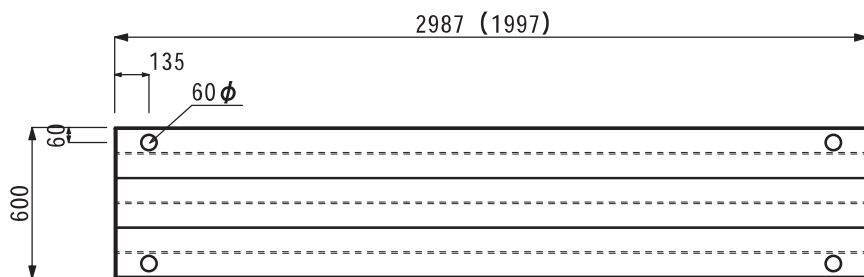
規格	種類
JIS G 3106	SM490A



## 【スミデッキ】



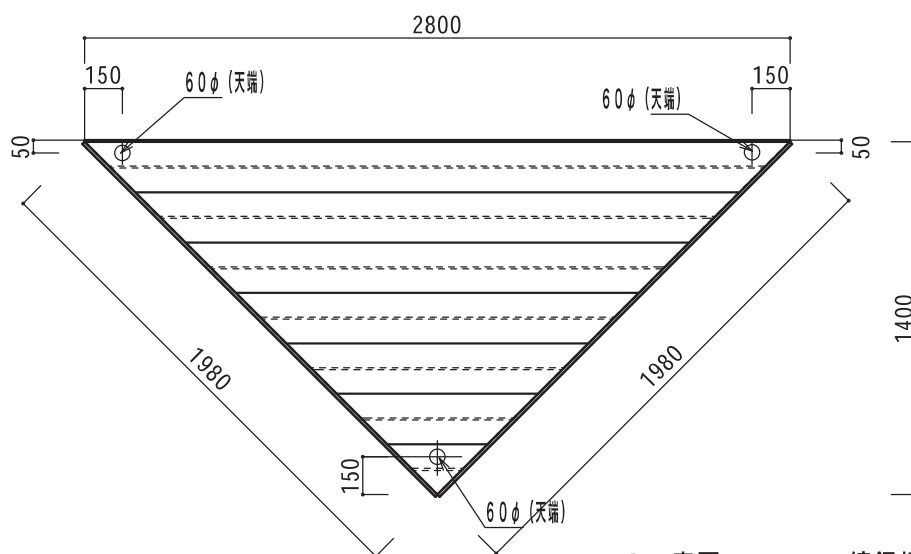
断面積 A (cm <sup>2</sup> )	55.06	
重量 W (kg/m)	44.4	
断面二次モーメント	I <sub>x</sub> (cm <sup>4</sup> )	4210
	I <sub>y</sub> (cm <sup>4</sup> )	1230
断面係数	I <sub>x</sub> (cm <sup>3</sup> )	413
	I <sub>y</sub> (cm <sup>3</sup> )	125



### 寸法・重量

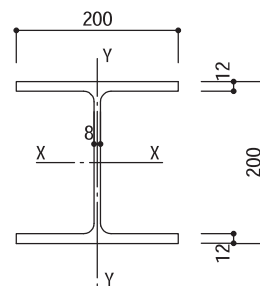
呼称寸法 幅 × 長さ	高さ (mm)	面積 (m <sup>2</sup> )	鋼重 (kgf) 1パネル当り
600 × 2,000	216	1.2	304
600 × 3,000	216	1.8	452
400 × 2,000	216	0.8	202
400 × 3,000	216	1.2	301
1,000 × 1,000	216	1.0	253

## 【コーナーデッキ】



### H型鋼の断面諸元

断面積 A (cm <sup>2</sup> )	63.53	
重量 W (kg/m)	49.9	
断面二次モーメント	I <sub>x</sub> (cm <sup>4</sup> )	4720
	I <sub>y</sub> (cm <sup>4</sup> )	1600
断面係数	I <sub>x</sub> (cm <sup>3</sup> )	472
	I <sub>y</sub> (cm <sup>3</sup> )	160



- \* 表面：PL-2.3mm縞鋼板
- \* 裏面：PL-6mm+ゴムラバー取付3カ所
- \* 重量：550kg/1枚当り