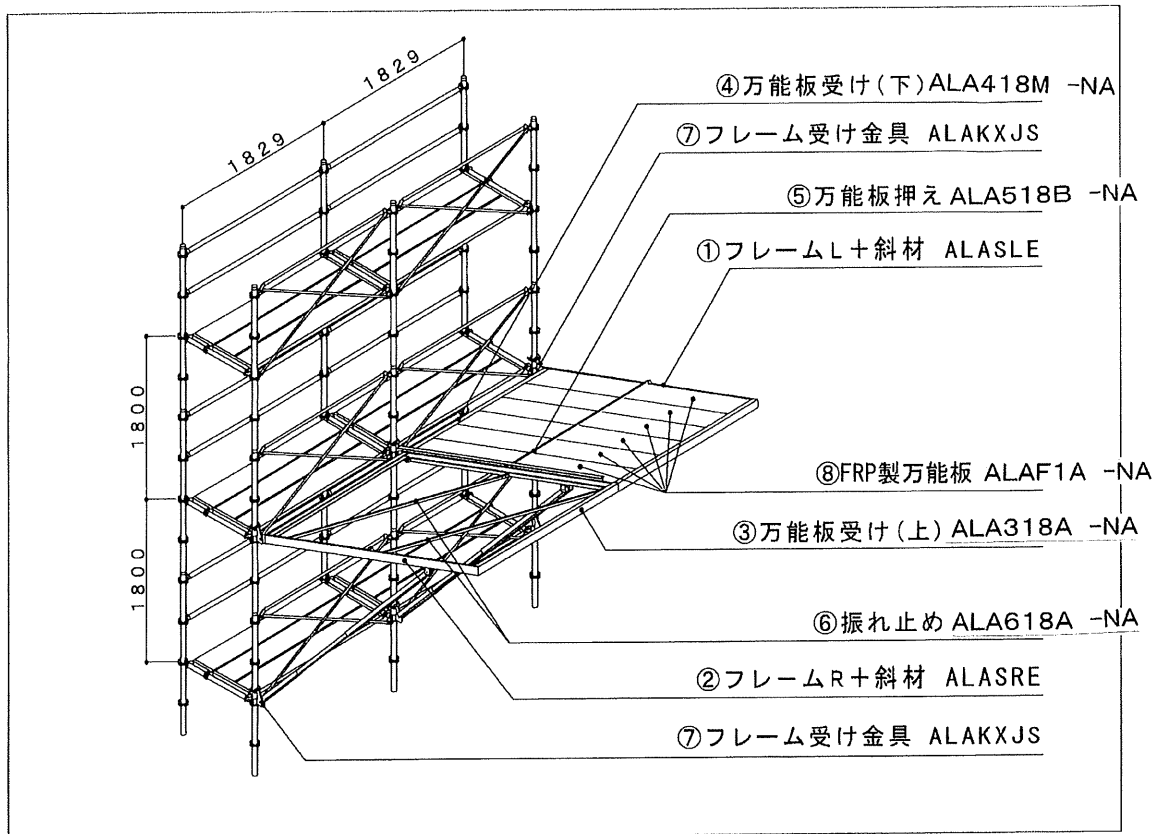


# ミレニウム用アルミアサガオ(直線部)

## 構成図



## 直線部 部材数量 (1829サイズ Nスパンあたり)

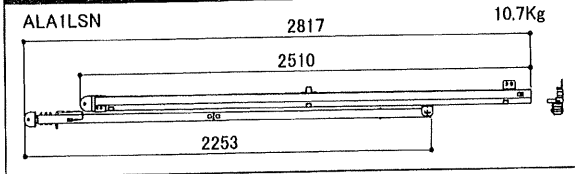
品名	型式	数量	質量(kg)
①フレームL+斜材	ALASLE	N	10.7
②フレームR+斜材	ALASRE	N	10.7
③万能板受け(上)	ALA318A -NA	N	4.6
④万能板受け(下)	ALA418M -NA	N	5.0
⑤万能板押え	ALA518B -NA	N	1.8
⑥振れ止め	ALA618A -NA	N × 2	2.1
⑦フレーム受け金具	ALAKXJS	(N+1) × 2	2.64
⑧FRP製万能板	ALAF1A -NA	N × 6	5.0
Nスパン質量合計	72.28kg × Nスパン + 5.28kg ※1		

※1 5.28kgは(ALAKXJS × 2個)の質量です。

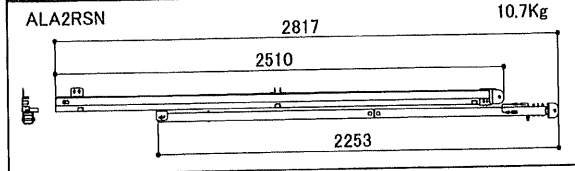
※引き上げロープ(φ6~φ10mm、長さ5m程度)を、1スパンあたり2本用意してください。

## 直線部 部材表

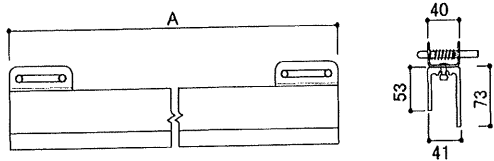
### ① フレーム L + 斜材



### ② フレーム R + 斜材

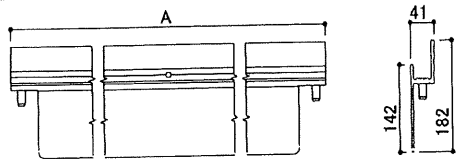


### ③ 万能板受け(上)



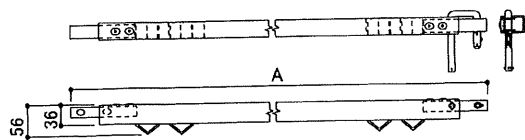
型 式	スパンサイズ	A寸法	質量kg
ALA318A -NA	1,829	1,800	4.6
ALA315A -NA	1,524	1,495	3.9
ALA312A -NA	1,219	1,190	3.2
ALA309A -NA	914	865	2.5
ALA306A -NA	610	581	1.8

### ④ 万能板受け(下)



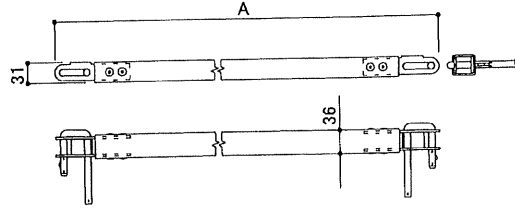
型 式	スパンサイズ	A寸法	質量kg
ALA418M -NA	1,829	1,780	5.0
ALA415M -NA	1,524	1,475	4.1
ALA412M -NA	1,219	1,170	3.2
ALA409M -NA	919	865	2.2
ALA406M -NA	600	581	1.4

### ⑤ 万能板押え



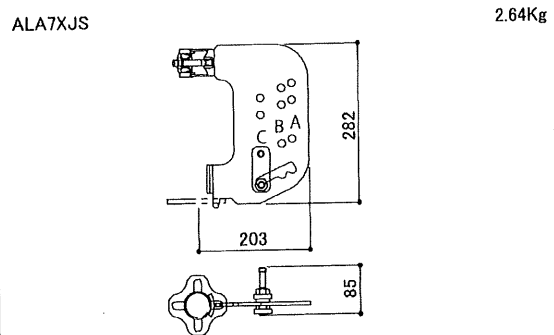
型 式	スパンサイズ	A寸法	質量kg
ALA518B -NA	1,829	1,811	1.8
ALA515B -NA	1,524	1,506	1.5
ALA512B -NA	1,219	1,201	1.3
ALA509B -NA	914	896	1.0
ALA506B -NA	610	592	0.8

### ⑥ 振れ止め

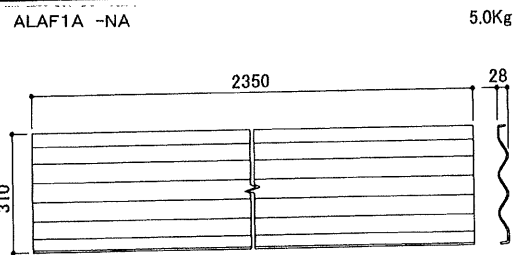


型 式	スパンサイズ	A寸法	質量kg
ALA618A -NA	1,829	1,890	2.1
ALA615A -NA	1,524	1,752	1.9
ALA612A -NA	1,219	1,527	1.7
ALA609A -NA	914	1,334	1.6
ALA606A -NA	610	1,189	1.4

### ⑦ フレーム受け金具

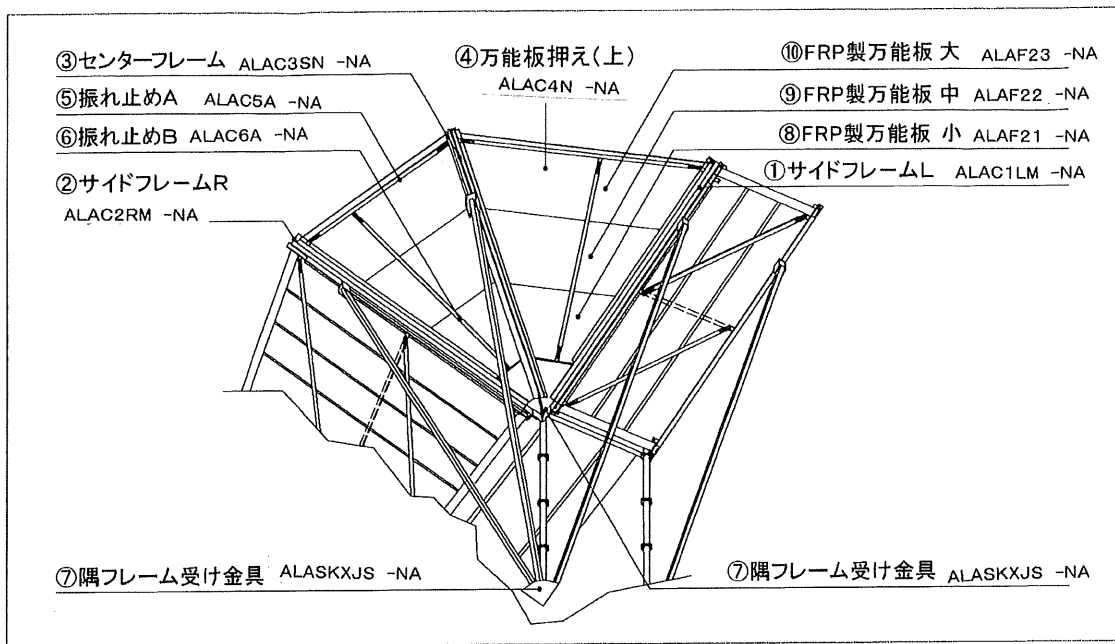


### ⑧ FRP製万能板



# ミレニューム用アルミアサガオ(コーナ一部)

## 構成図



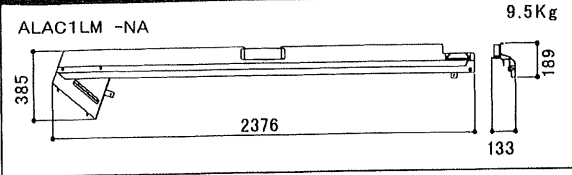
## コーナ一部 部材数量 (1セットあたり)

品名	型式	数量	質量(kg)
① サイドフレームL	ALAC1LM -NA	1	9.5
② サイドフレームR	ALAC2RM -NA	1	9.5
③ センターフレーム	ALAC3SN -NA	1	19.1
④ 万能板押え(上)	ALAC4N -NA	2	2.3
⑤ 振れ止めA	ALAC5A -NA	2	1.7
⑥ 振れ止めB	ALAC6A -NA	2	1.9
⑦ 隅フレーム受け金具	ALASKXJS -NA	2	9.25
⑧ FRP製万能板 小	ALAF21 -NA	2	3.0
⑨ FRP製万能板 中	ALAF22 -NA	2	5.0
⑩ FRP製万能板 大	ALAF23 -NA	2	8.0
1セット質量合計			100.4kg

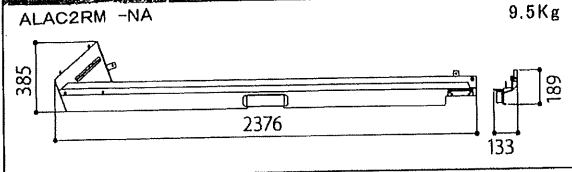
※引き上げロープ(φ6~φ10mm, 長さ5m程度)を、1セットあたり3本を用意してください。

## コーナー部 部材数量

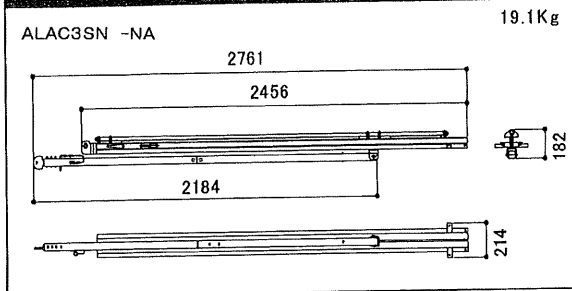
① サイドフレーム L



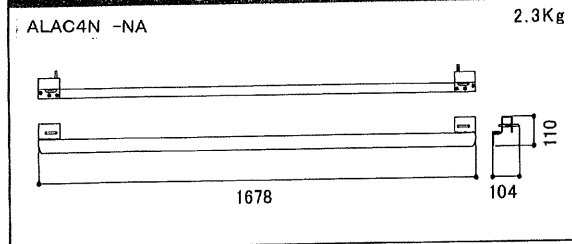
② サイドフレーム R



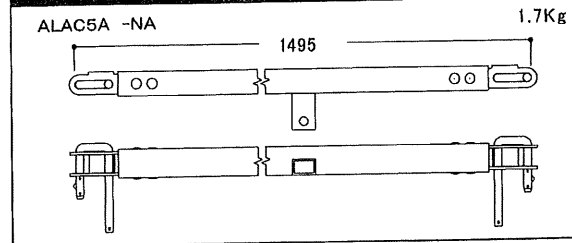
③ センターフレーム



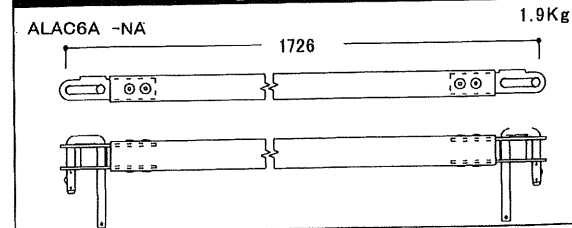
④ 万能板押え(上)



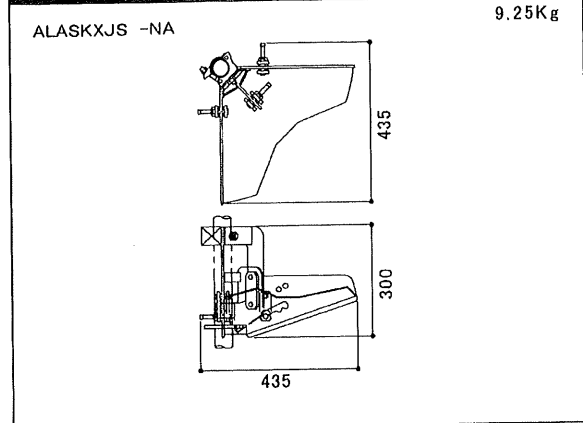
⑤ 振れ止めA



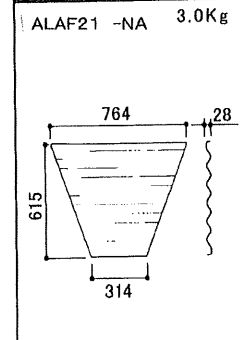
⑥ 振れ止めB



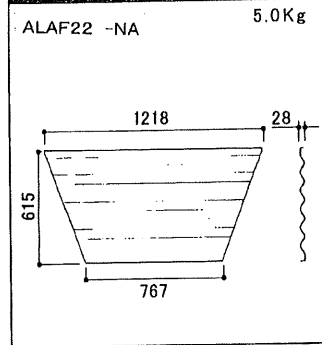
⑦ 隅フレーム受け金具



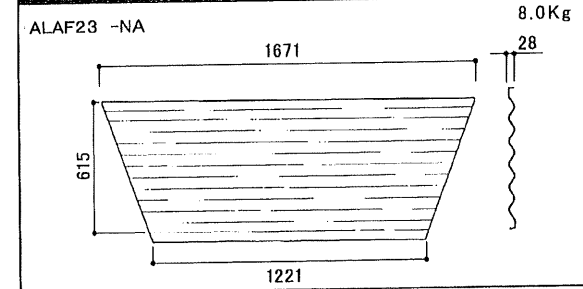
⑧ FRP製万能板 小



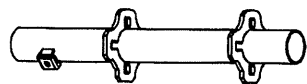
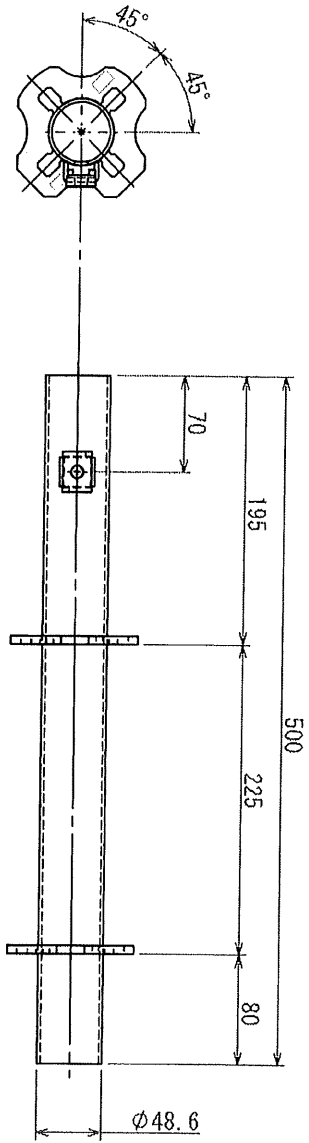
⑨ FRP製万能板 中



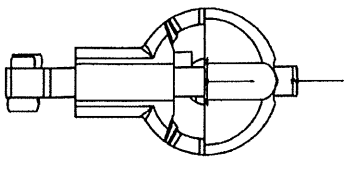
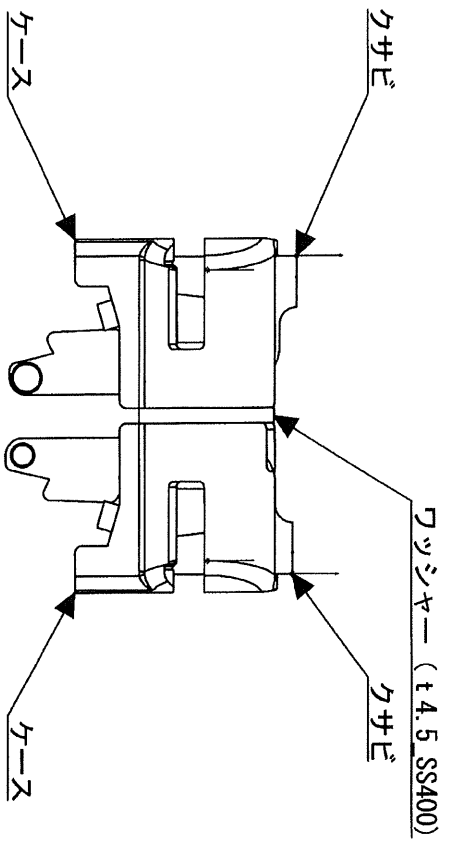
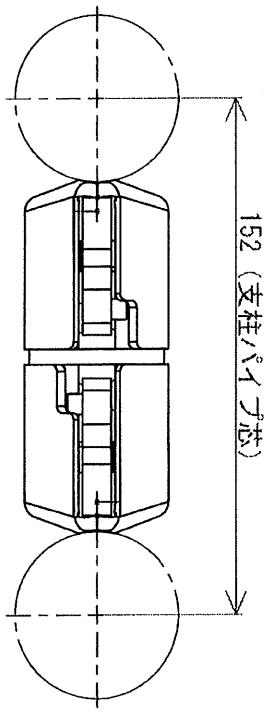
⑩ FRP製万能板 大



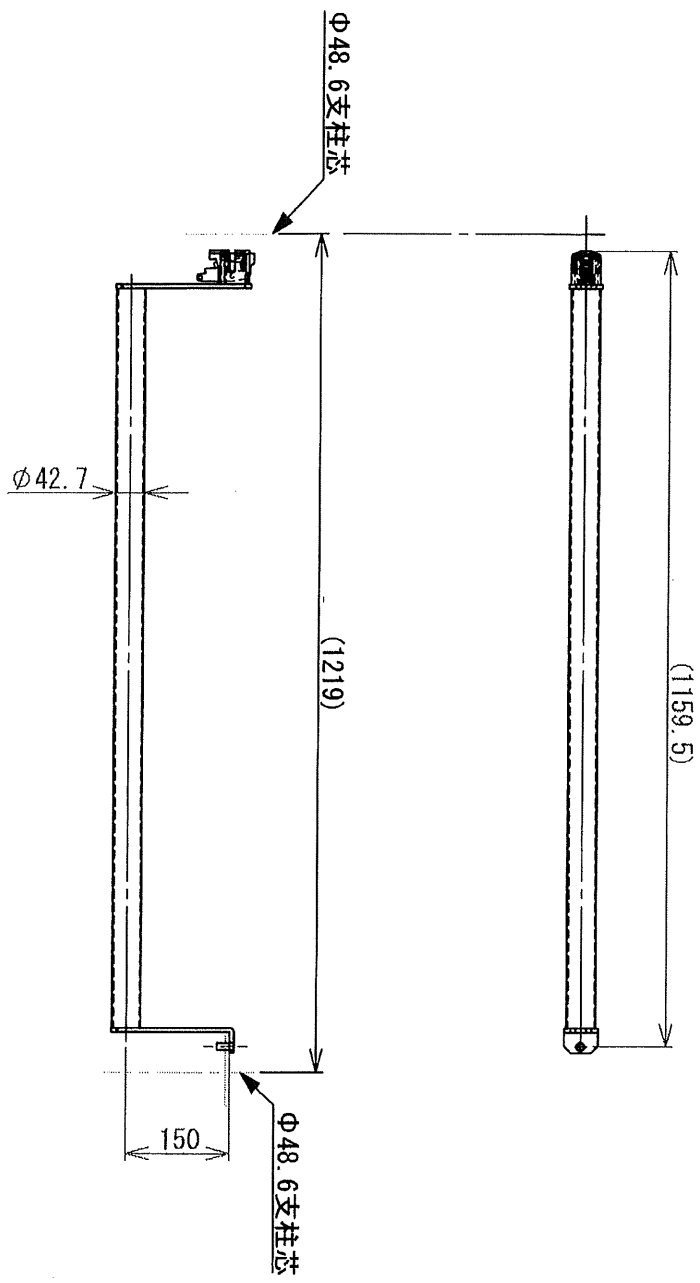
シリニウム大引受支柱 OJP5G @2.0キ



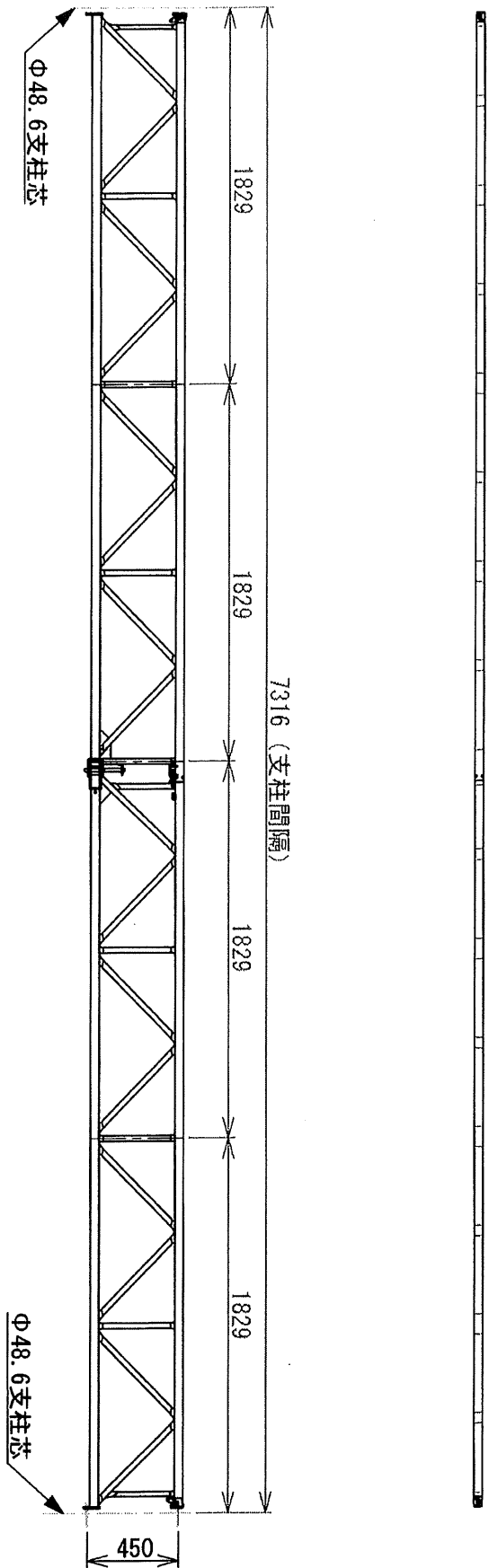
ミニニューム布材 SC-1.5 (152mm) @0.7 $\phi$



階段受 KUC1 2 @3.6<sub>□</sub>

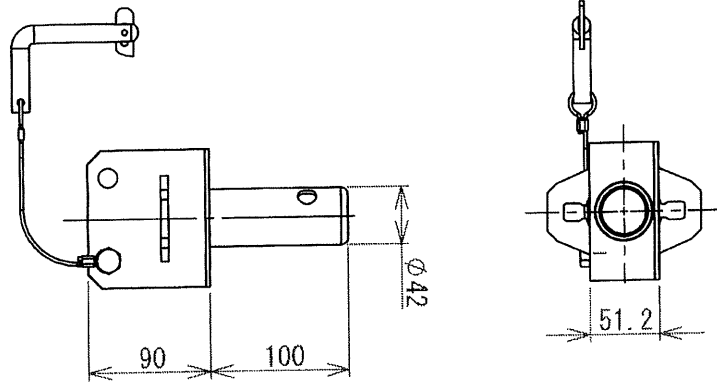


ミレニューム梁枠4スパン @55キ

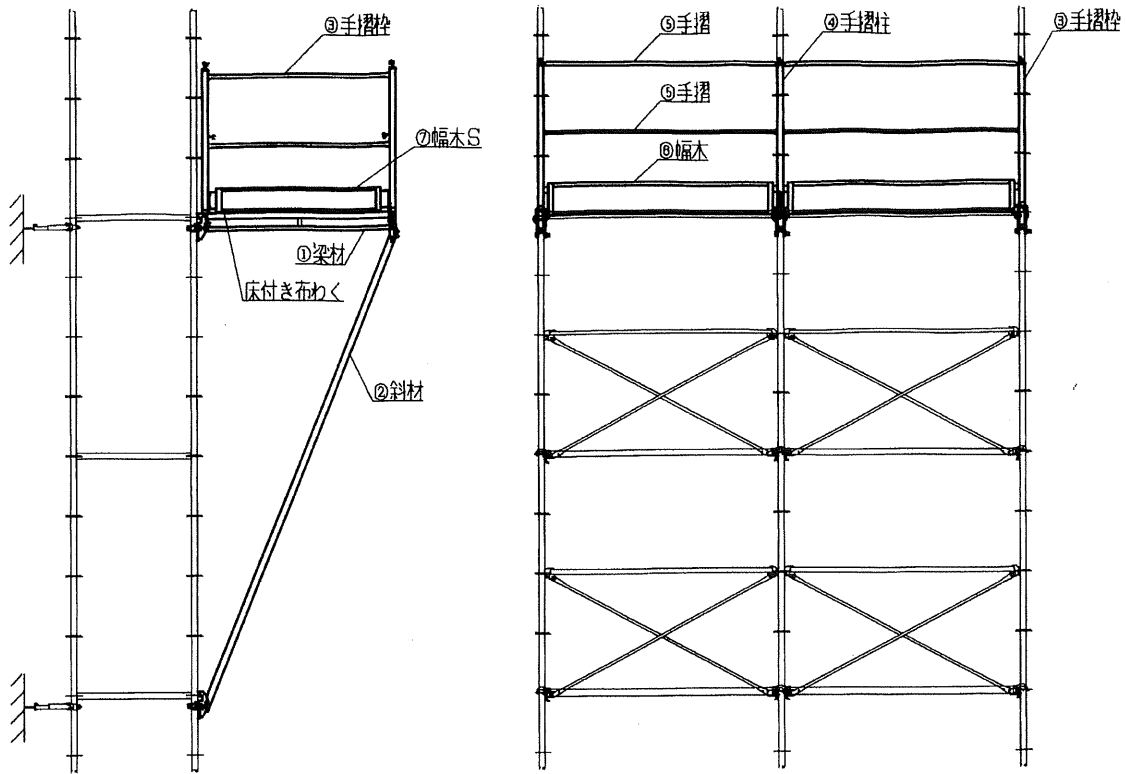




梁渡し用受金具 @1.3# □



# ミレニューム用ハンガーステージ



部材名	ステージ広さ		
	1スパン	2スパン	3スパン
① ミレニューム用ハンガーステージ 梁材	2	3	4
② ミレニューム用ハンガーステージ 斜材	2	3	4
③ ハンガーステージ手摺柱	2	2	2
④ ハンガーステージ手摺柱	-	1	2
⑤ ハンガーステージ手摺	2	4	6
⑥ ハンガーステージ幅木	1	2	3
⑦ ハンガーステージ幅木S	2	2	2
⑧ 鋼製布板(1829×500巾)	3	6	9

※ 610幅への設置は寸法上困難な状況にあります。610幅への設置に関しては、以下の方法を参考として下さい。

内爪タイプの鋼製布板を使用

ハンガーステージを設置する両端2スパンを含めたスパン分（例では4スパン）の足場の鋼製布板をローリングタワー用（フックが内側に寄った溶接タイプ）とする。

