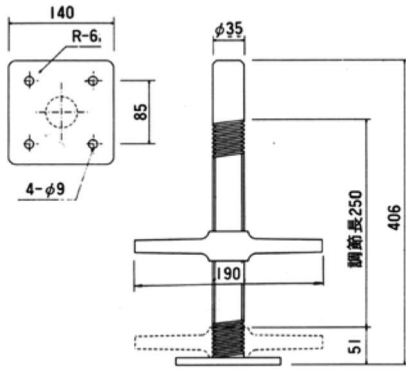
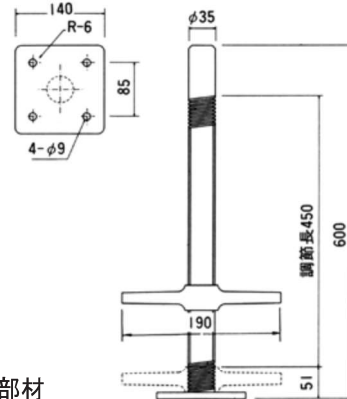


ジャッキ・大引受・車輪(ジャッキ付)

品名	ジャッキ・ベース	許容荷重	21.4kN(2175kg)
		有効繰出長	200mm
品番	A752T	製品重量	3.5kg

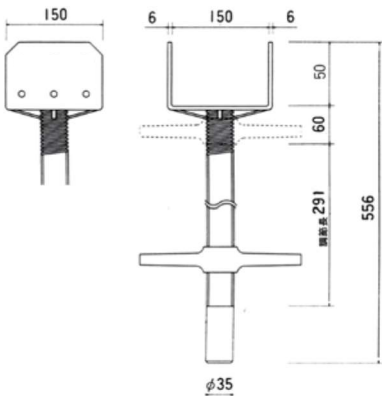


品名	ロング・ジャッキベース	許容荷重	21.4kN(2175kg)
		有効繰出長	400mm
品番	A752S	製品重量	5.4kg

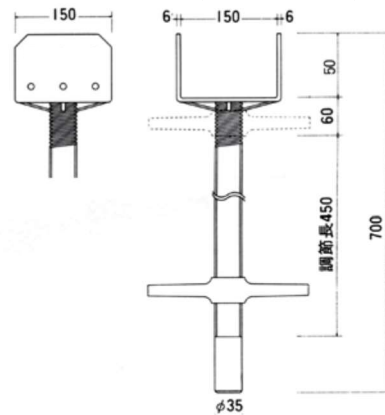


支保工専用部材

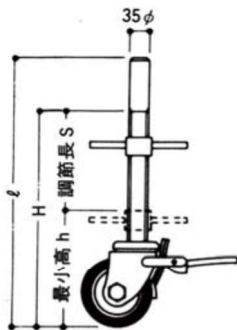
品名	大引受ジャッキ	許容荷重	21.4kN(2175kg)
		有効繰出長	200mm
品番	A752HT	製品重量	5.6kg



品名	ロング大引受ジャッキ	許容荷重	21.4kN(2175kg)
		有効繰出長	400mm
品番	A752HS	製品重量	6.5kg

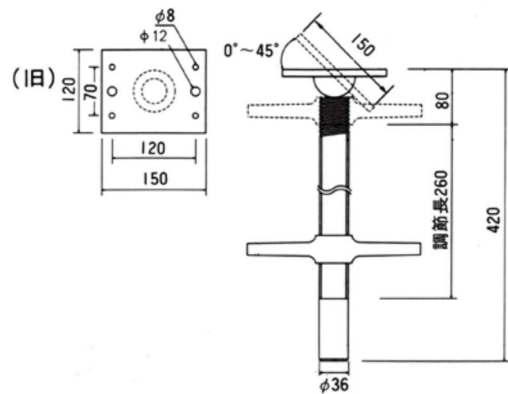


品名	車輪(ジャッキ付)	許容荷重	1.96kN(200kg)
		有効繰出長	S=130mm
品番	A728J	製品重量	7.4kg



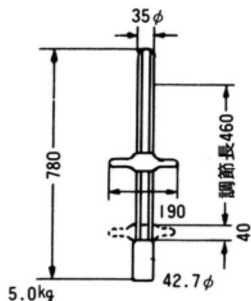
l	600
H	400
h	270
車輪径	200

品名	ピボットジャッキ	許容荷重	21.4kN(2175kg)
		有効繰出長	200mm
品番	A-14P	製品重量	3.6kg

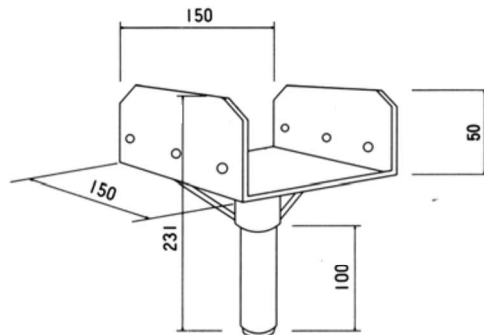


ジャッキ・ベース・連結ピン・手摺

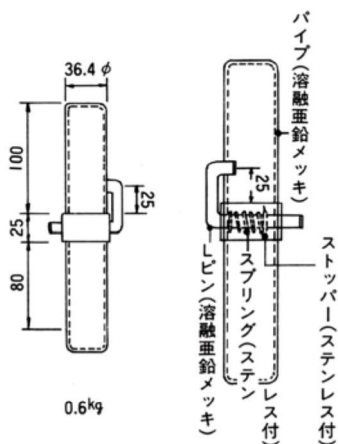
品名	棒ジャッキ	許容荷重	21.4kN(2175kg)
		有効繰出長	200mm
品番	A75T	製品重量	3.6kg



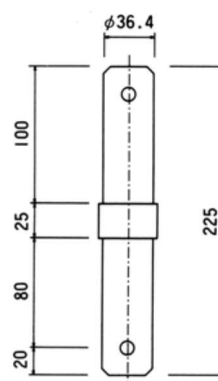
品名	大引受け	製品重量
品番	A-15H	2.7kg



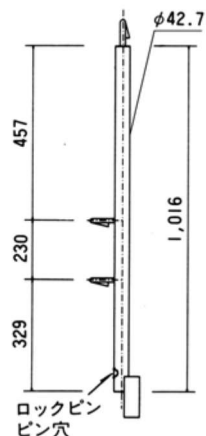
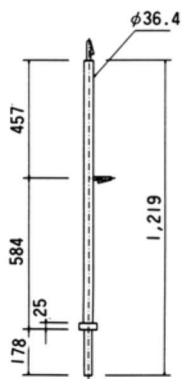
品名	ロックピン	製品重量
品番	CP-20	0.64kg



品名	連結ピン	製品重量
品番	A20B	0.52kg



品名	手摺柱	製品重量	品名	手摺柱	製品重量
品番	A25	2.7kg	品番	N25	2.5kg



品名	品番	長さ(ℓ)	重量(kg)
手摺	A-28	610	0.6
	A-27	914	0.9
	A-29	1,219	1.2
	A-31S	1,829	2.3
	A-32	1,524	1.5
	RT-4	1,524	1.58

