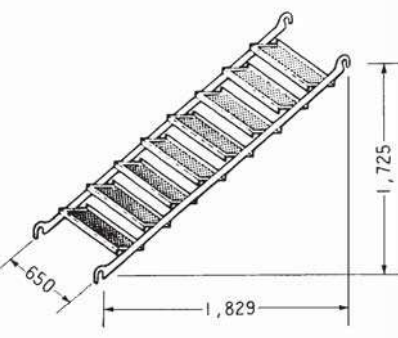
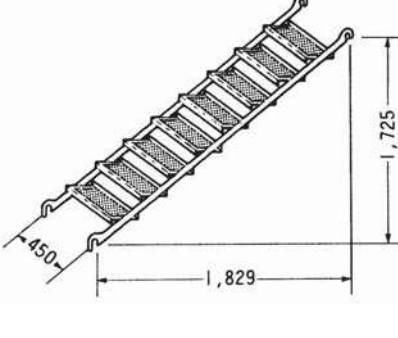
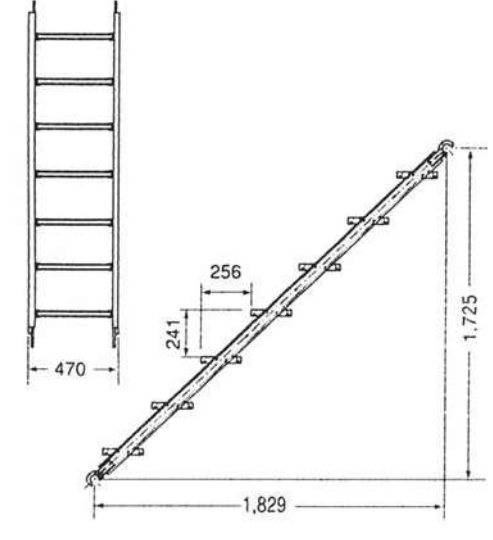
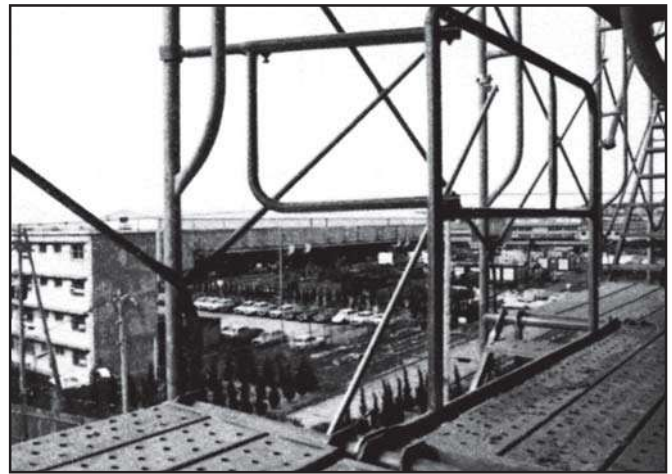
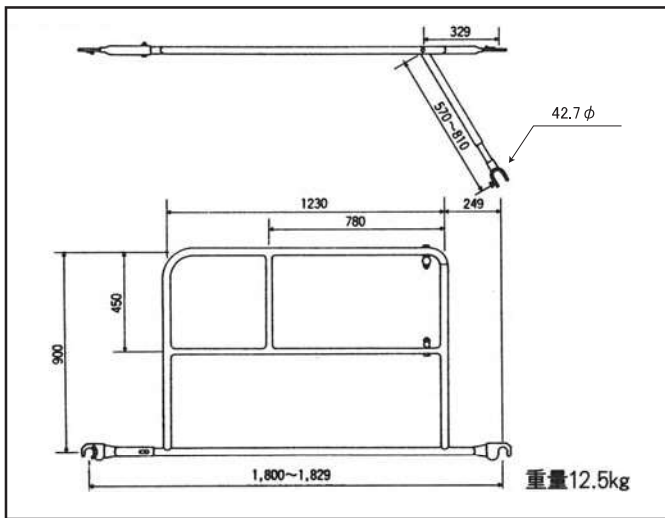


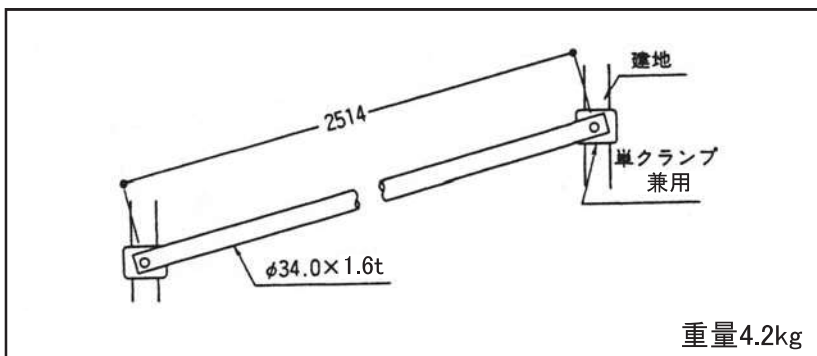
【階段・セフティホルダー・階段手摺】

<p>階段 K-4055S</p>  <p>35.6kg</p>	<p>階段 K-3055S</p>  <p>28.3kg</p>	<p>アルミ階段 ALK-3055CN</p>  <p>13.6kg</p>
--	---	--

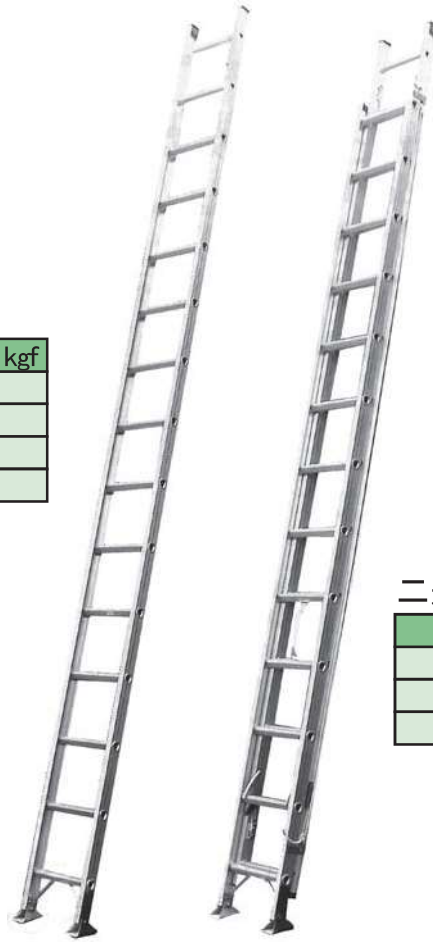
■セフティホルダー（階段用手摺）



■階段手摺



■アルミ梯子



一連梯子

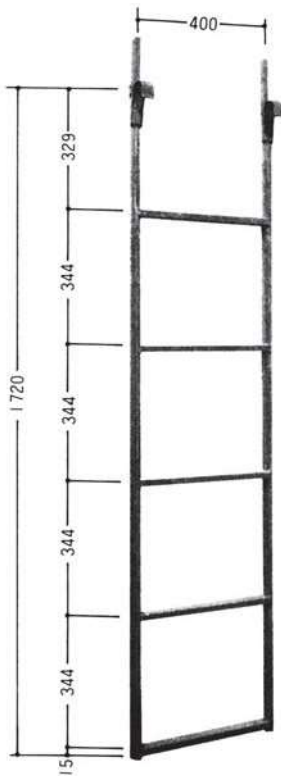
全長 mm	質量 kg	許容荷重 kgf
3,070	6.8	130
4,060	8.8	130
5,050	10.7	130
6,040	12.5	130

二連梯子

全長 mm	質量 kg	許容荷重 kgf
3,886 ~ 6,056	16.3	130
4,876 ~ 8,036	20.8	110
5,866 ~ 10,016	24.7	100

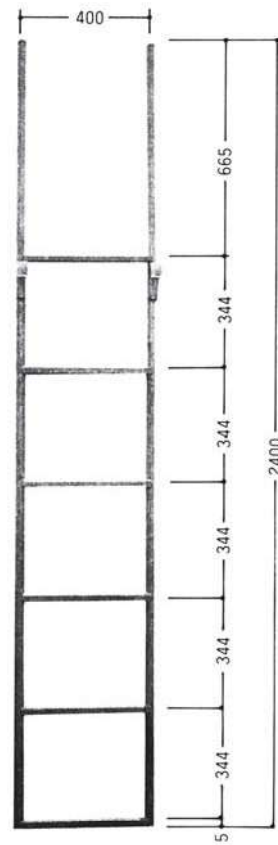
■タラップ L-1700 11.5kg

- 48.6φ丸パイプまで取付できます。
- 溶融亜鉛メッキ仕上

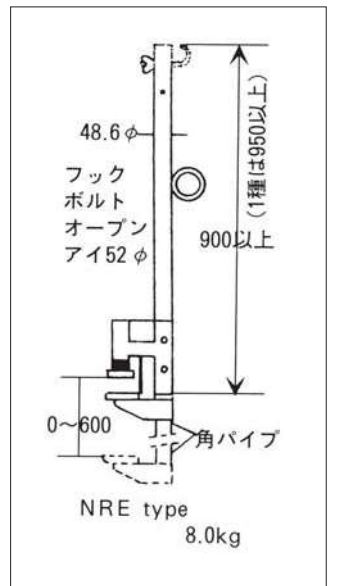


■最上部タラップ L-2400 14.5kg

- 48.6φ丸パイプまで取付できます。
- 溶融亜鉛メッキ仕上



スタンション



注意

- 支柱間隔は1.8m以内で設置
- スタンションは親綱支柱として使用できません。