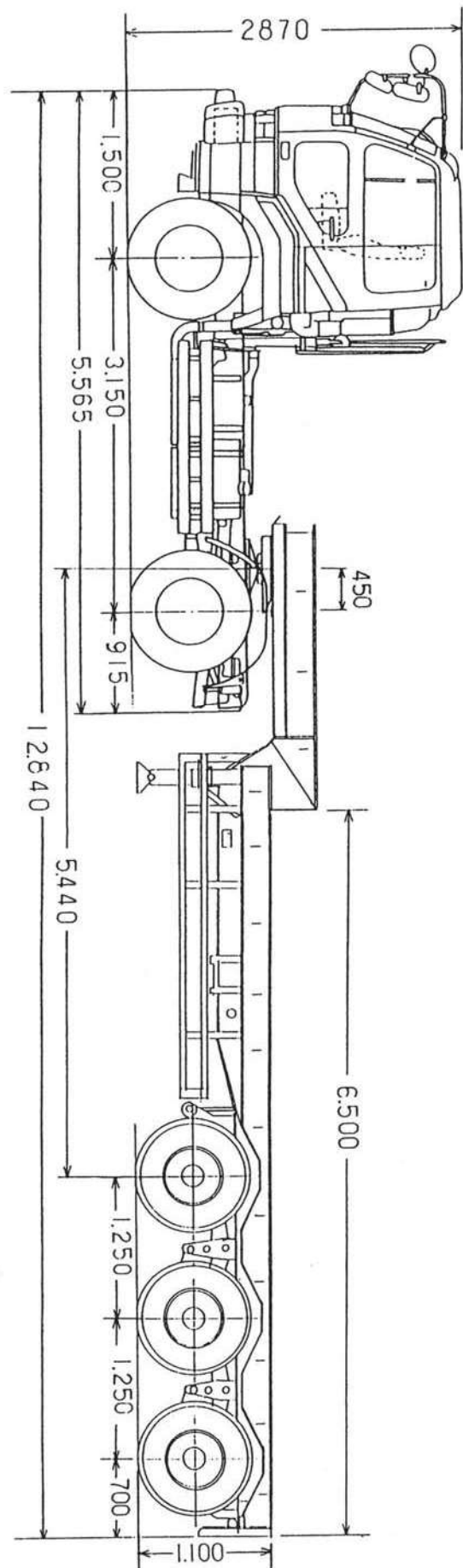
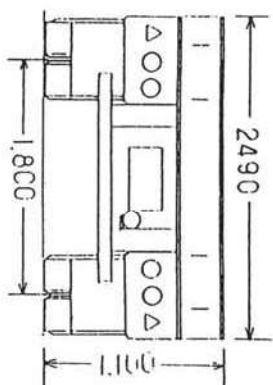
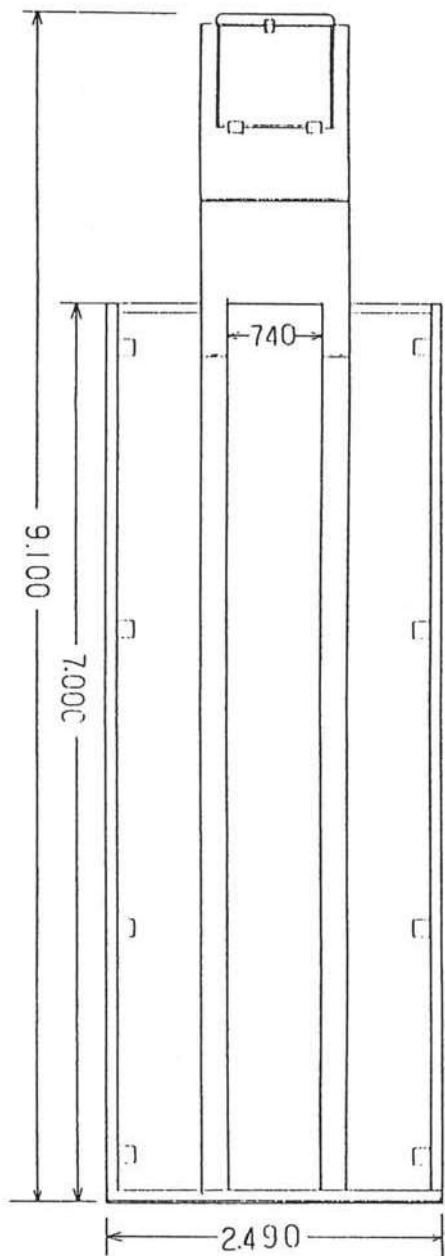


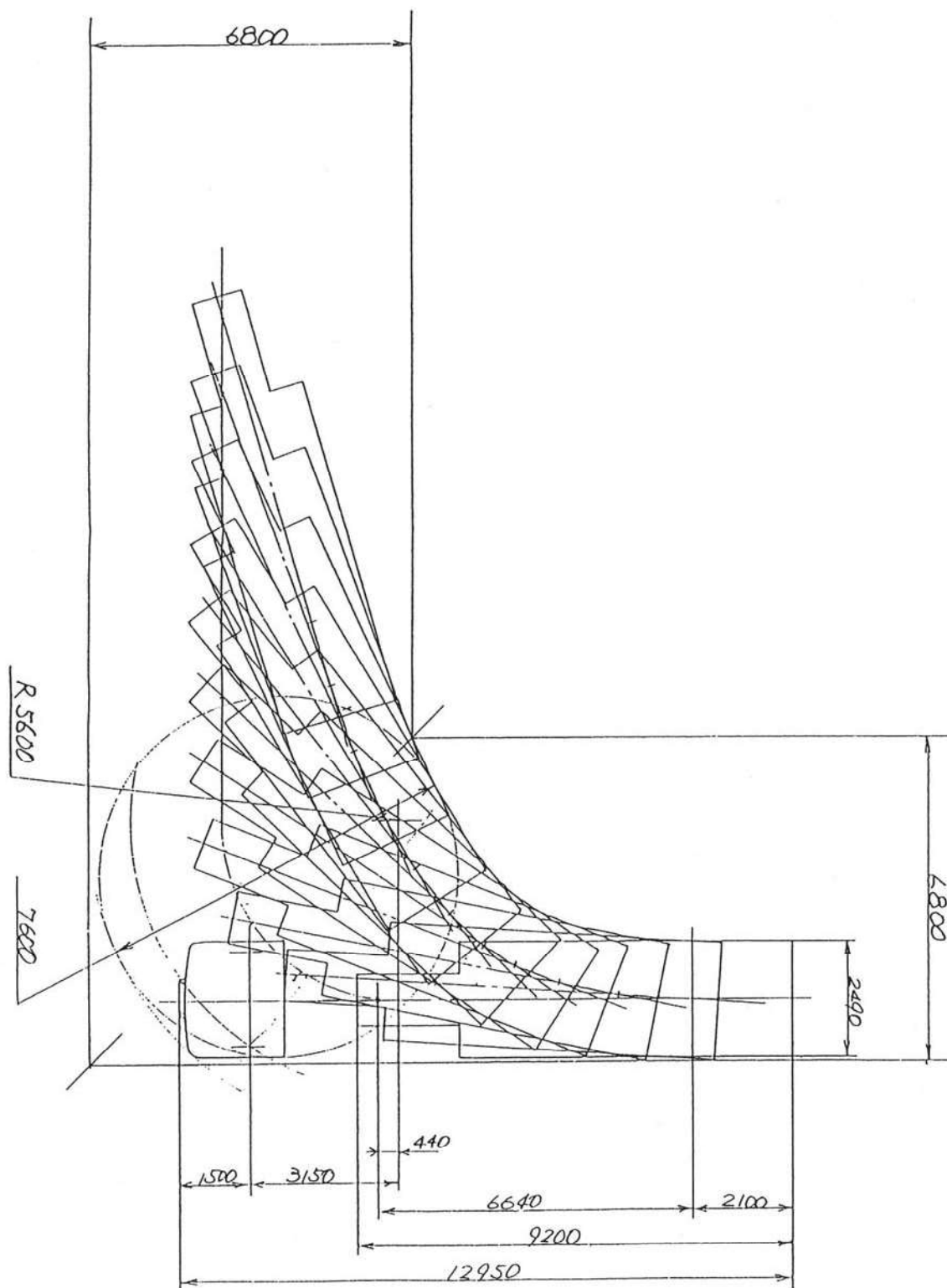
トラクタ・トレーラ (1デブ)

いすゞW-72DZ
ユソーキ2553

トラクタとセミトレーラ連結状態図



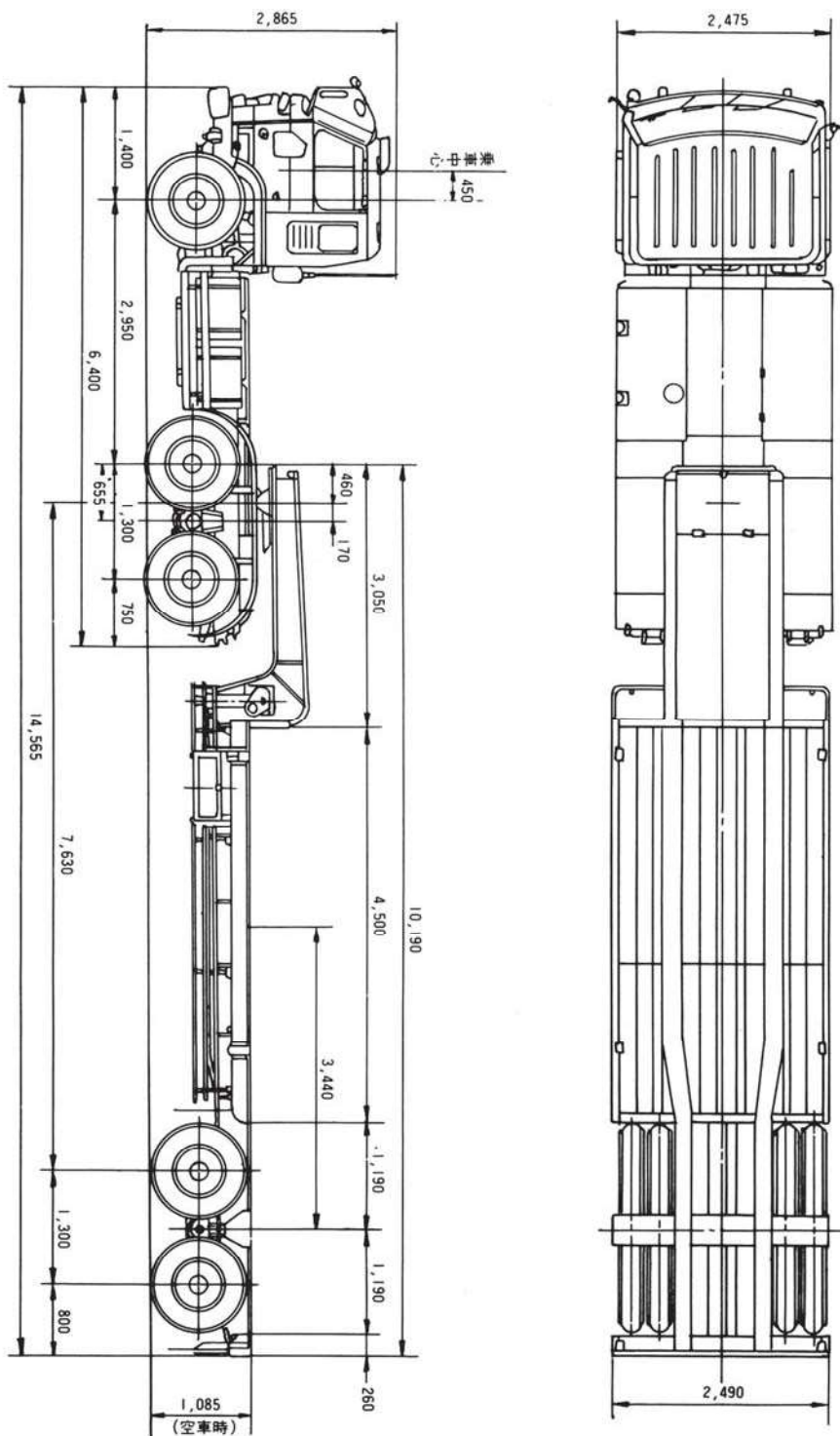
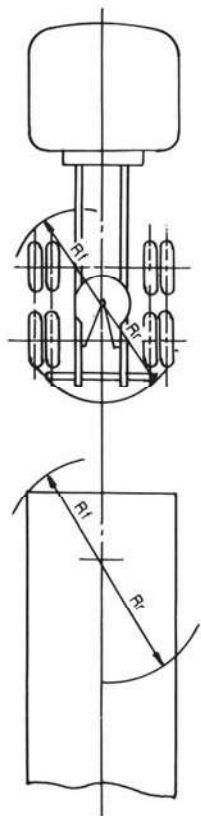
連結時走行回轉軌跡図



【セミトレーラ】(2 デフ)

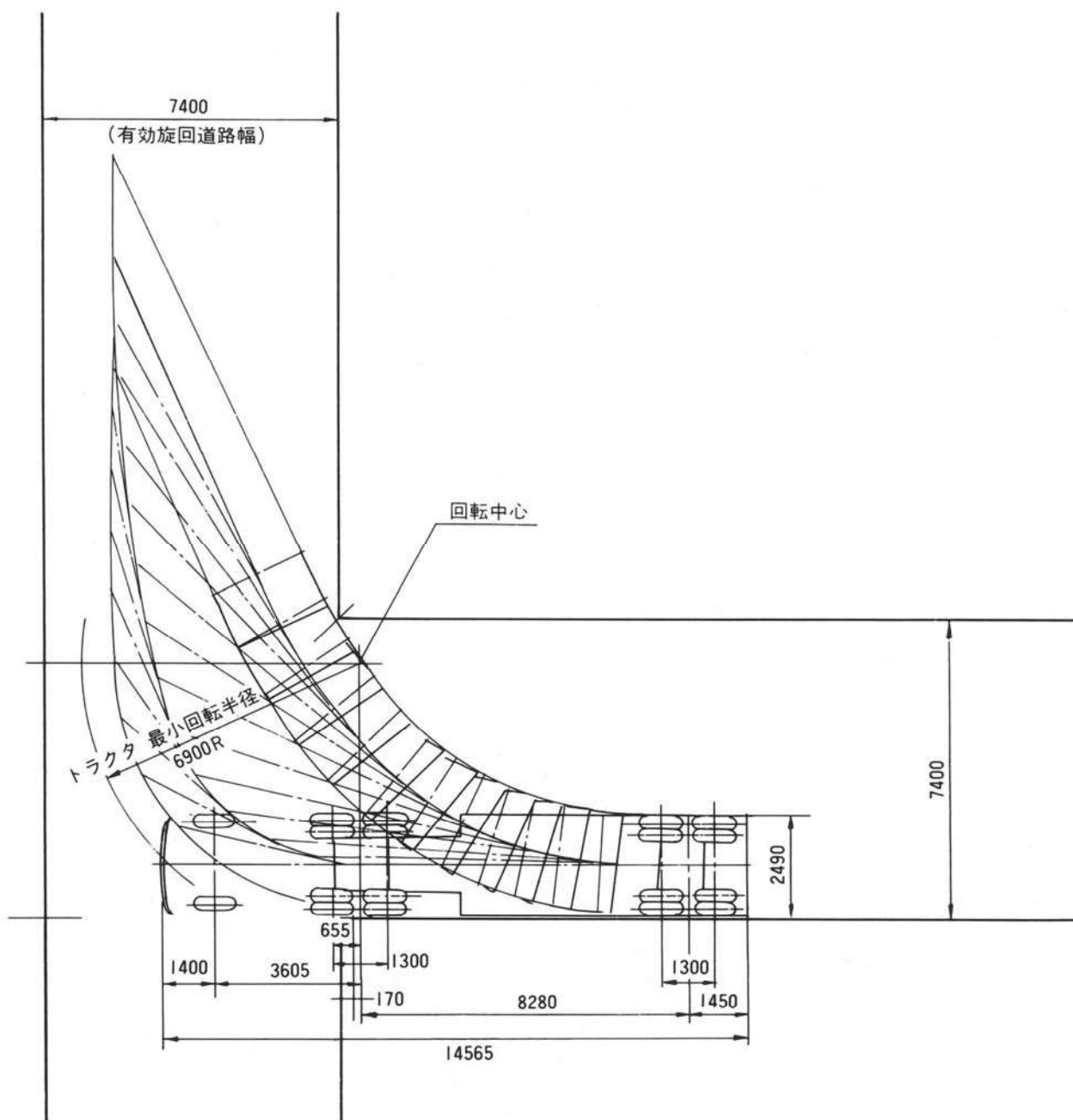
連結図

PC板運搬用コンテナ搭載可能



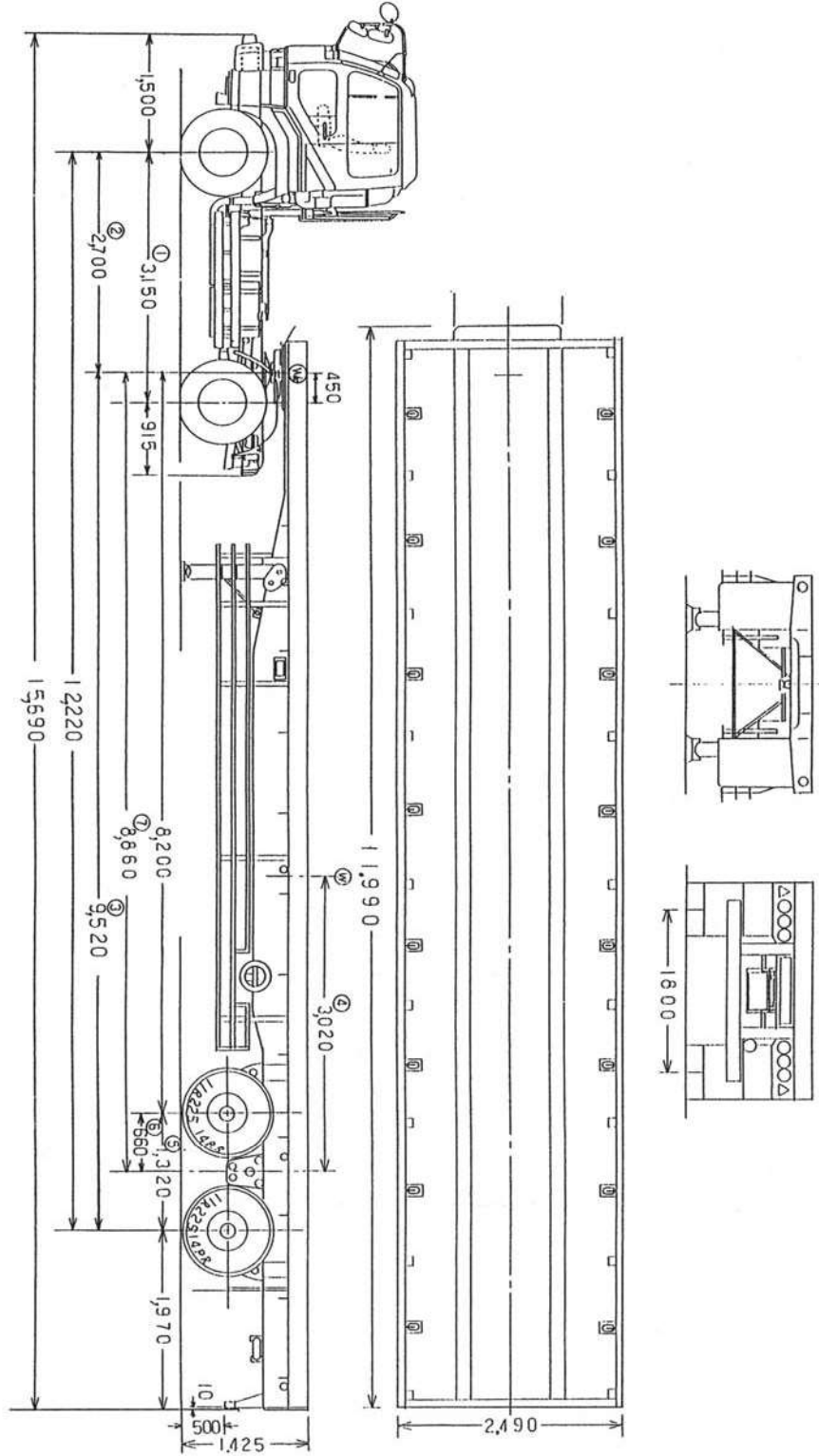
| | | | |
|-----------|--------|------|--------|
| 前まわり半径Rf | 2,620m | トラック | セミトレーラ |
| 後ろまわり半径Rf | 1,820m | | |
| | | | 0,750m |
| | | | 2,140m |

走行軌跡図 (K-VV2431/YT3086E)



【セミトレーラ】(1 デフ)

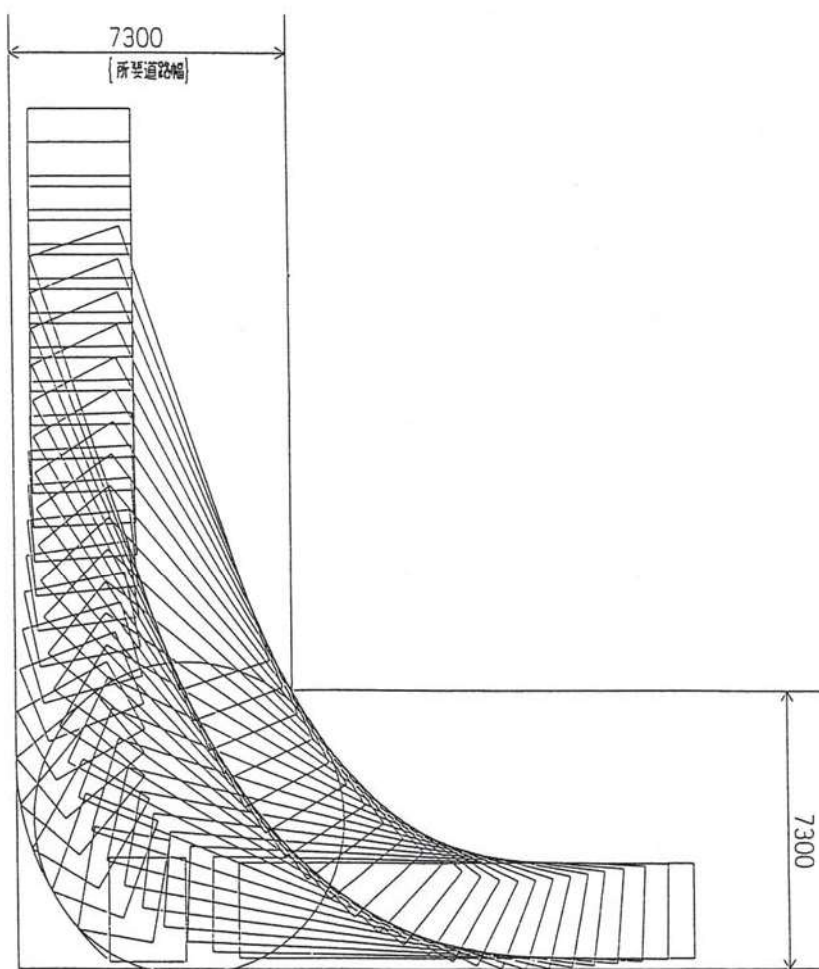
連結状態図



連結時走行回轉軌跡図

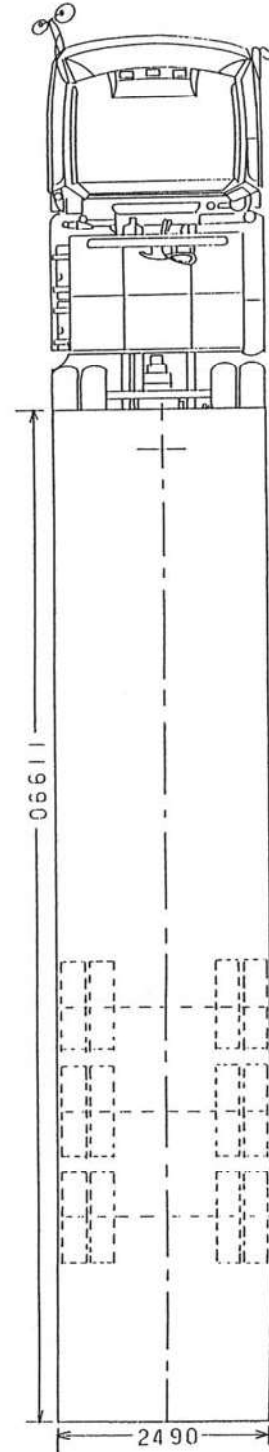
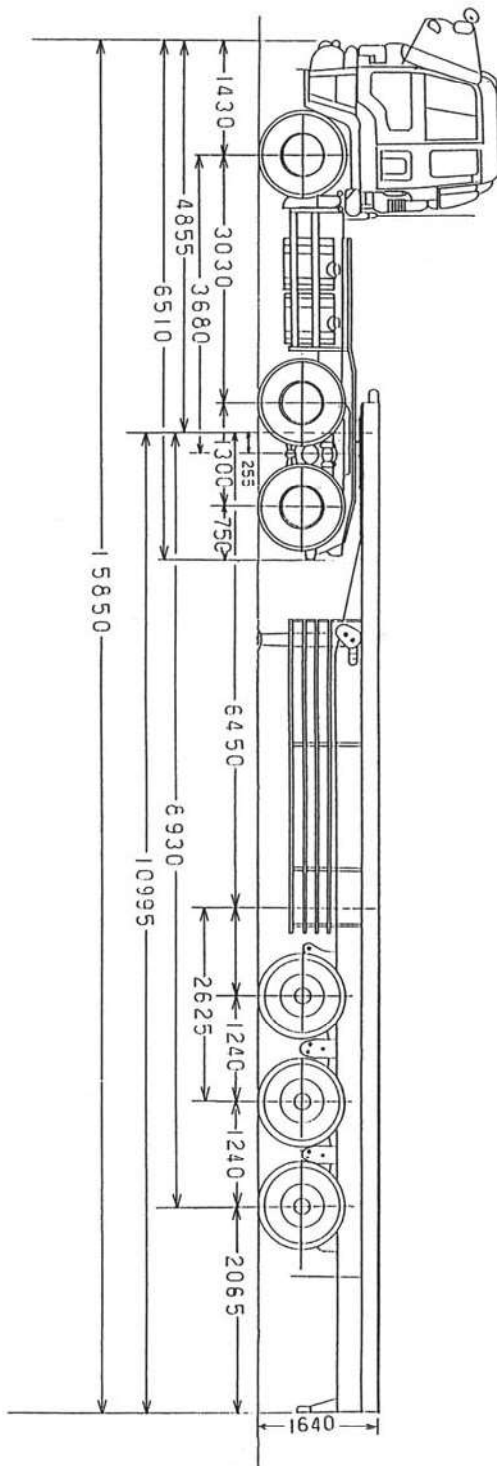
90 DEGREE TURNING LOCUS DIAGRAM

| | TRACTOR | TRAILER |
|----------------|--------------|-------------|
| TYPE | W-EXD72DZ | YFS220MFA |
| LENGTH | 5545 | 11990 |
| WIDTH | 2490 | 2490 |
| WHEEL BASE | 3150 | 8860 |
| OVER HANG | (FRONT) 1430 | (REAR) 2630 |
| COUPLER OFFSET | 460 | |
| TURNING RADIUS | 5800 | |
| OVERALL LENGTH | 15610 | |
| SCALE | 1/100 | |



【セミトレーラ】(2 デフ)

| | |
|-----------|-----------|
| 車 輛 重 量 | 8,790 kg |
| 第 5 輪 荷 重 | 18,000 kg |
| 車 輛 重 量 | 9,160 kg |
| 最 大 積 載 量 | 26,500 kg |



連結時走行回轉軌跡図

| | TRACTOR | TRAILER |
|------------|---------|---------|
| WIDHT | 2490 | 2490 |
| LENGTH | — | 11990 |
| WHEEL BASE | 3680 | 7690 |
| OVERHANG | 1430 | 3305 |

TURING RADIUS : 6600
 OVERALL LENGT : 15850

