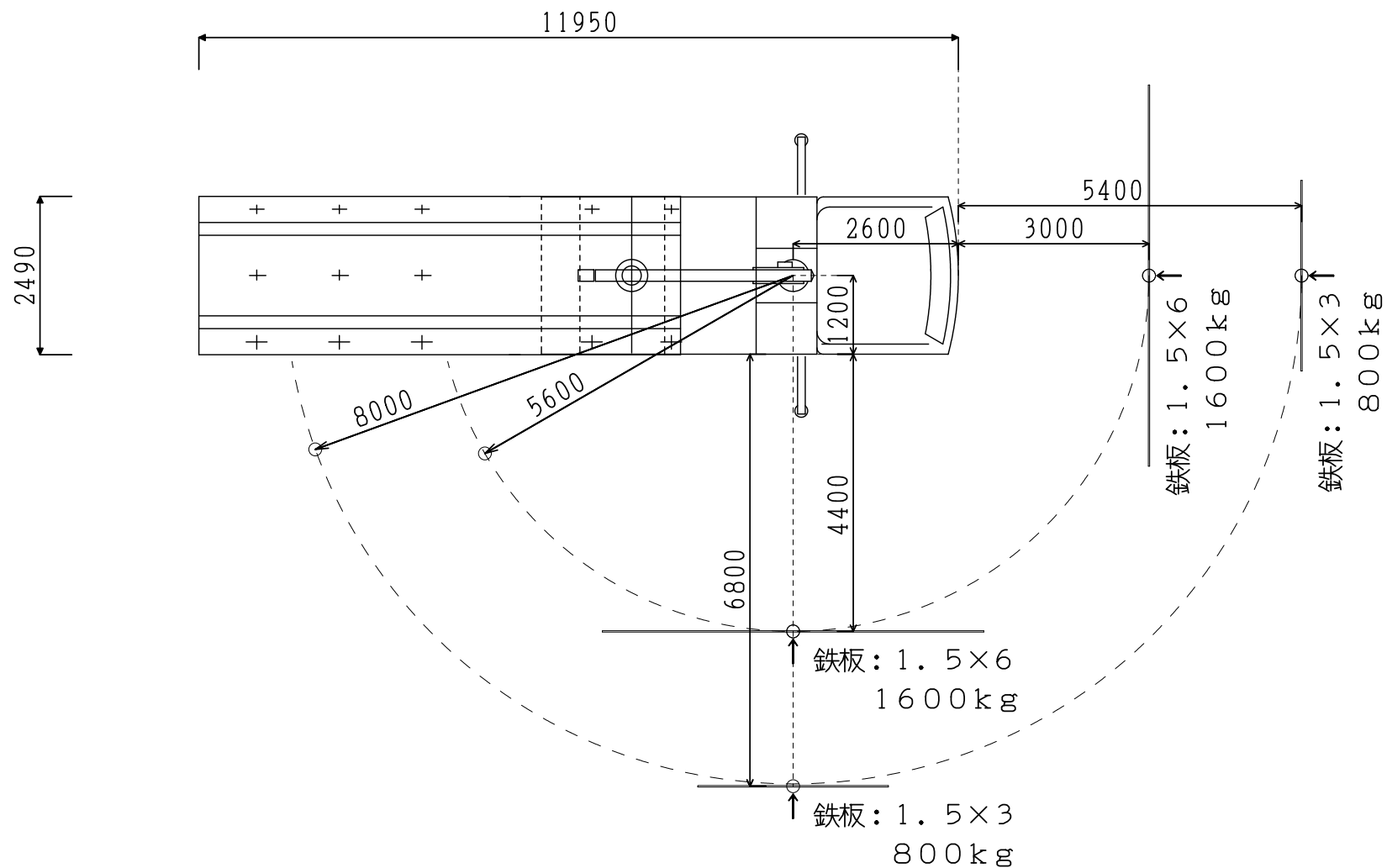


● ユニック車 敷鉄板吊り時作業半径図



ユニックトレーラ